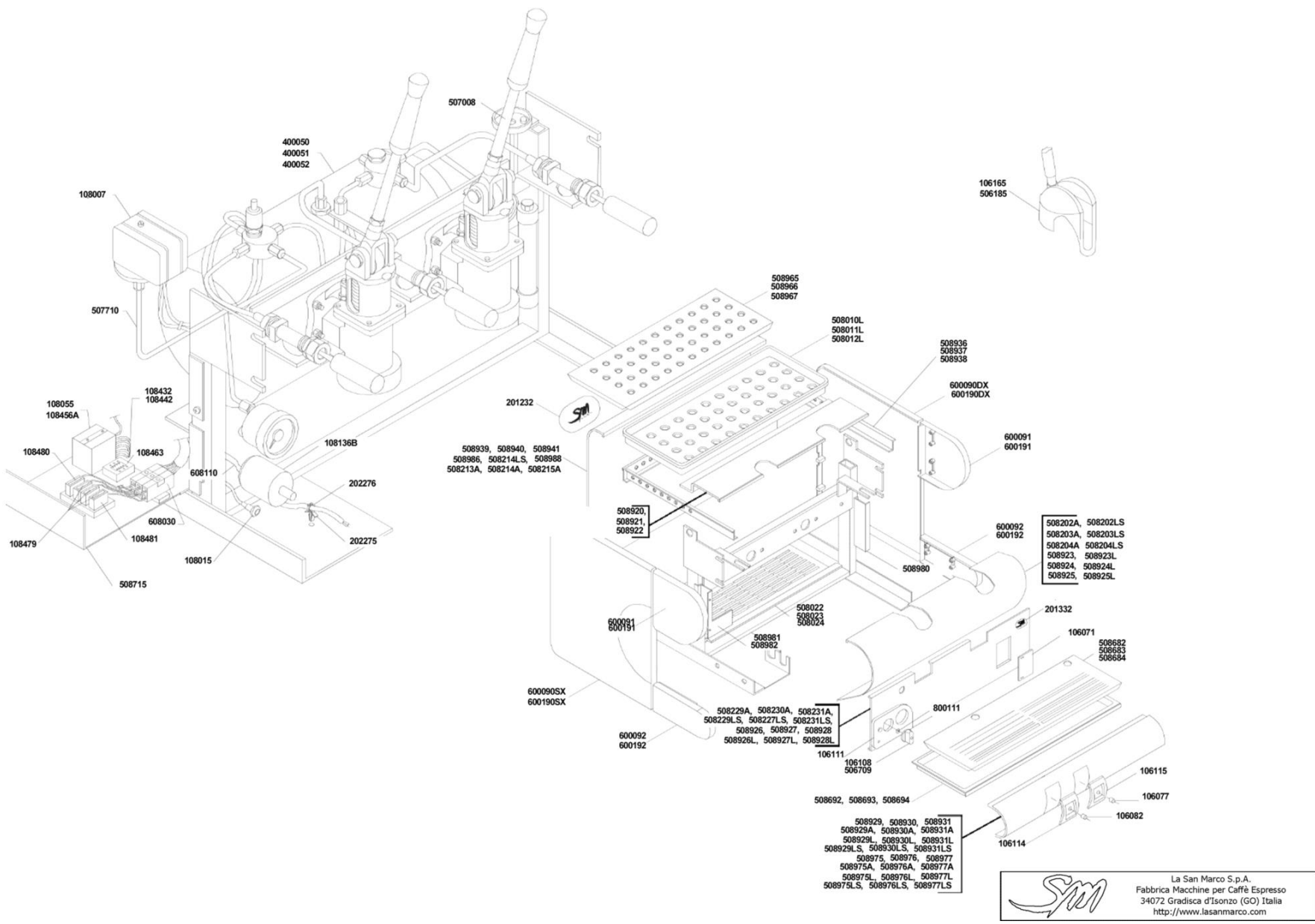


# Pannellature, Sistema idraulico -LEVA-



Pannellature, Sistema idraulico -LEVA-

Pos.	Codice	Colore	Descrizione
0000			
0000	800111		SEDE LEVETTA INTERRUETTORE GENERALE
0000	BAFUS0290		LATERALE GRANDE DX 85/LEVA CROM.
0000	BAFUS0300	1001P	LATERALE GRANDE DX 85/S-E/LEVA COMPLETO DI SCUDO RAL 1001 - BEIGE
0000	BAFUS0300	150/1	LATERALE GRANDE DX 85/S-E/LEVA COMPLETO DI SCUDO VIOLA KIMBO
0000	BAFUS0300	151C	LATERALE GRANDE DX 85/S-E/LEVA COMPLETO DI SCUDO 151C - ARANCIONE
0000	BAFUS0300	3002	LATERALE GRANDE DX 85/S-E/LEVA COMPLETO DI SCUDO
0000	BAFUS0300	3003P	LATERALE GRANDE DX 85/S-E/LEVA COMPLETO DI SCUDO RAL 3003 - ROSSO
0000	BAFUS0300	3020G	LATERALE GRANDE DX 85/S-E/LEVA COMPLETO DI SCUDO RAL 3020 - MT ROSSO
0000	BAFUS0300	5013P	LATERALE GRANDE DX 85/S-E/LEVA COMPLETO DI SCUDO RAL 5013 - BLU
0000	BAFUS0300	5015N	LATERALE GRANDE DX 85/S-E/LEVA COMPLETO DI SCUDO
0000	BAFUS0300	9005M	LATERALE GRANDE DX 85/S-E/LEVA COMPLETO DI SCUDO RAL 9005 - MATT BLACK
0000	BAFUS0300	9005N	LATERALE GRANDE DX 85/S-E/LEVA COMPLETO DI SCUDO RAL 9005 - NERO DARK
0000	BAFUS0300	9005P	LATERALE GRANDE DX 85/S-E/LEVA COMPLETO DI SCUDO RAL 9005 - NERO
0000	BAFUS0300	9006P	LATERALE GRANDE DX 85/S-E/LEVA COMPLETO DI SCUDO RAL 9006 - GRIGIO
0000	BAFUS0300	9016L	LATERALE GRANDE DX 85/S-E/LEVA COMPLETO DI SCUDO
0000	BAFUS0300	9016P	LATERALE GRANDE DX 85/S-E/LEVA COMPLETO DI SCUDO
0000	BAFUS0320		LATERALE GRANDE SX 85/LEVA CROM.
0000	BAFUS0330	1001P	LATERALE GRANDE SX 85/S-E/LEVA COMPLETO DI SCUDO RAL 1001 - BEIGE
0000	BAFUS0330	150/1	LATERALE GRANDE SX 85/S-E/LEVA COMPLETO DI SCUDO VIOLA KIMBO
0000	BAFUS0330	151C	LATERALE GRANDE SX 85/S-E/LEVA COMPLETO DI SCUDO 151C - ARANCIONE
0000	BAFUS0330	3003P	LATERALE GRANDE SX 85/S-E/LEVA COMPLETO DI SCUDO RAL 3003 - ROSSO
0000	BAFUS0330	3020G	LATERALE GRANDE SX 85/S-E/LEVA COMPLETO DI SCUDO RAL 3020 - MT ROSSO
0000	BAFUS0330	5013P	LATERALE GRANDE SX 85/S-E/LEVA COMPLETO DI SCUDO RAL 5013 - BLU
0000	BAFUS0330	5015N	LATERALE GRANDE SX 85/S-E/LEVA COMPLETO DI SCUDO
0000	BAFUS0330	9005M	LATERALE GRANDE SX 85/S-E/LEVA COMPLETO DI SCUDO RAL 9005 - MATT BLACK
0000	BAFUS0330	9005N	LATERALE GRANDE SX 85/S-E/LEVA COMPLETO DI SCUDO RAL 9005 - NERO DARK
0000	BAFUS0330	9005P	LATERALE GRANDE SX 85/S-E/LEVA COMPLETO DI SCUDO RAL 9005 - NERO
0000	BAFUS0330	9006P	LATERALE GRANDE SX 85/S-E/LEVA COMPLETO DI SCUDO RAL 9006 - GRIGIO
0000	BAFUS0330	9016L	LATERALE GRANDE SX 85/S-E/LEVA COMPLETO DI SCUDO
0000	BAFUS0330	9016P	LATERALE GRANDE SX 85/S-E/LEVA COMPLETO DI SCUDO
0000	BAFUS0340	1001P	LATERALE MEDIO 85/LEVA RAL 1001 - BEIGE

Pannellature, Sistema idraulico -LEVA-

Pos.	Codice	Colore	Descrizione
0000	BAFUS0340	150/1	LATERALE MEDIO 85/LEVA VIOLA KIMBO
0000	BAFUS0340	151C	LATERALE MEDIO 85/LEVA 151C - ARANCIONE
0000	BAFUS0340	3002	LATERALE MEDIO 85/LEVA RAL 3002 - ROSSO PASTELLO
0000	BAFUS0340	3003P	LATERALE MEDIO 85/LEVA RAL 3003 - ROSSO
0000	BAFUS0340	3020G	LATERALE MEDIO 85/LEVA RAL 3020 - MT ROSSO
0000	BAFUS0340	5013P	LATERALE MEDIO 85/LEVA RAL 5013 - BLU
0000	BAFUS0340	5015N	LATERALE MEDIO 85/LEVA RAL 5015 - AZZ. NAZIONALE
0000	BAFUS0340	9005M	LATERALE MEDIO 85/LEVA RAL 9005 - MATT BLACK
0000	BAFUS0340	9005N	LATERALE MEDIO 85/LEVA RAL 9005 - NERO DARK
0000	BAFUS0340	9005P	LATERALE MEDIO 85/LEVA RAL 9005 - NERO
0000	BAFUS0340	9006P	LATERALE MEDIO 85/LEVA RAL 9006 - GRIGIO
0000	BAFUS0340	9016L	LATERALE MEDIO 85/LEVA RAL 9016 - BIANCO LUCIDO
0000	BAFUS0340	9016P	LATERALE MEDIO 85/LEVA RAL 9016 - BIANCO SATINATO
0000	BAFUS0350		LATERALE MEDIO 85/LEVA CROM.
0000	BAFUS0370	1001P	LATERALE PICCOLO 85/LEVA RAL 1001 - BEIGE
0000	BAFUS0370	150/1	LATERALE PICCOLO 85/LEVA VIOLA KIMBO
0000	BAFUS0370	151C	LATERALE PICCOLO 85/LEVA 151C - ARANCIONE
0000	BAFUS0370	3002	LATERALE PICCOLO 85/LEVA RAL 3002 - ROSSO PASTELLO
0000	BAFUS0370	3003P	LATERALE PICCOLO 85/LEVA RAL 3003 - ROSSO
0000	BAFUS0370	3020G	LATERALE PICCOLO 85/LEVA RAL 3020 - MT ROSSO
0000	BAFUS0370	5013P	LATERALE PICCOLO 85/LEVA RAL 5013 - BLU
0000	BAFUS0370	5015N	LATERALE PICCOLO 85/LEVA RAL 5015 - AZZ. NAZIONALE
0000	BAFUS0370	9005M	LATERALE PICCOLO 85/LEVA RAL 9005 - MATT BLACK
0000	BAFUS0370	9005N	LATERALE PICCOLO 85/LEVA RAL 9005 - NERO DARK
0000	BAFUS0370	9005P	LATERALE PICCOLO 85/LEVA RAL 9005 - NERO
0000	BAFUS0370	9006P	LATERALE PICCOLO 85/LEVA RAL 9006 - GRIGIO
0000	BAFUS0370	9016L	LATERALE PICCOLO 85/LEVA RAL 9016 - BIANCO LUCIDO
0000	BAFUS0370	9016P	LATERALE PICCOLO 85/LEVA RAL 9016 - BIANCO SATINATO
0000	BAFUS0380		LATERALE PICCOLO 85/LEVA CROM.
0000	BFBOX0020		BOX SOSTEGNO IMPIANTO ELETTRICO 85
0000	BFFRO0050	1001P	FRONTALE 85-S/E/LEVA 2GR RAL 1001 - BEIGE
0000	BFFRO0050	3003P	FRONTALE 85-S/E/LEVA 2GR RAL 3003 - ROSSO

Pannellature, Sistema idraulico -LEVA-

Pos.	Codice	Colore	Descrizione
0000	BFFRO0050	5013P	FRONTALE 85-S/E/LEVA 2GR RAL 5013 - BLU
0000	BFFRO0050	9005P	FRONTALE 85-S/E/LEVA 2GR RAL 9005 - NERO
0000	BFFRO0050	9006P	FRONTALE 85-S/E/LEVA 2GR RAL 9006 - GRIGIO
0000	BFFRO0050	9016P	FRONTALE 85-S/E/LEVA 2GR RAL 9016 - BIANCO SATINATO
0000	BFFRO0070		SOSTITUITO DAL BIFRO0140 (FRONTALE 85-S/E/LEVA 3GR)
0000	BFFRO0090	1001P	FRONTALE 85-S/E/LEVA 4GR RAL 1001 - BEIGE
0000	BFFRO0090	3003P	FRONTALE 85-S/E/LEVA 4GR RAL 3003 - ROSSO
0000	BFFRO0090	5013P	FRONTALE 85-S/E/LEVA 4GR RAL 5013 - BLU
0000	BFFRO0090	9005P	FRONTALE 85-S/E/LEVA 4GR RAL 9005 - NERO
0000	BFFRO0090	9006P	FRONTALE 85-S/E/LEVA 4GR RAL 9006 - GRIGIO
0000	BFFRO0090	9016L	FRONTALE 85-S/E/LEVA 4GR RAL 9016 - BIANCO LUCIDO
0000	BFLAM0040		LAMIERA PROTEZIONE 2GR 85/TOP 85
0000	BFLAM0050		LAMIERA PROTEZIONE 3GR 85/TOP 85
0000	BFLAM0060		LAMIERA PROTEZIONE 4GR 85/TOP 85
0000	BFSUP0440		SOSTITUITO DAL BFSUP1280
0000	BFSUP0660		SUPPORTO PORTELLA SX 85
0000	BFSUP0670		SUPPORTO PORTELLA DX 85
0000	BIBAS0090		BASE 85/LEVA/85 TOP-2GR ANTIFINGER
0000	BIBAS0100		BASE 85/LEVA/TOP 85-2GR ANTIFINGER GAS
0000	BIBAS0110		BASE 85/LEVA/TOP-2GR LUCIDATA SPECCHIO
0000	BIBAS0120		BASE 85/LEVA/2GR LUCIDATA SPECCHIO GAS
0000	BIBAS0130		SOSTITUITO DAL BIBAS0090 (BASE 85-2GR SATINATA)
0000	BIBAS0140		SOSTITUITO DAL BIBAS0110
0000	BIBAS0150		BASE 85 2GR GAS SATINATA
0000	BIBAS0160		BASE 85 2GR GAS LUCIDATA GAS
0000	BIBAS0170		BASE 85/LEVA/85 TOP-3GR ANTIFINGER
0000	BIBAS0180		BASE 85/LEVA/TOP 85-3GR ANTIFINGER GAS
0000	BIBAS0190		BASE 85/LEVA/TOP-3GR LUCIDATA SPECCHIO
0000	BIBAS0200		BASE 85/LEVA/3GR LUCIDATA SPECCHIO GAS
0000	BIBAS0210		BASE 85-3GR SATINATA
0000	BIBAS0220		SOSTITUITO DAL BIBAS0190
0000	BIBAS0230		BASE 85 3GR GAS SATINATA

Pannellature, Sistema idraulico -LEVA-

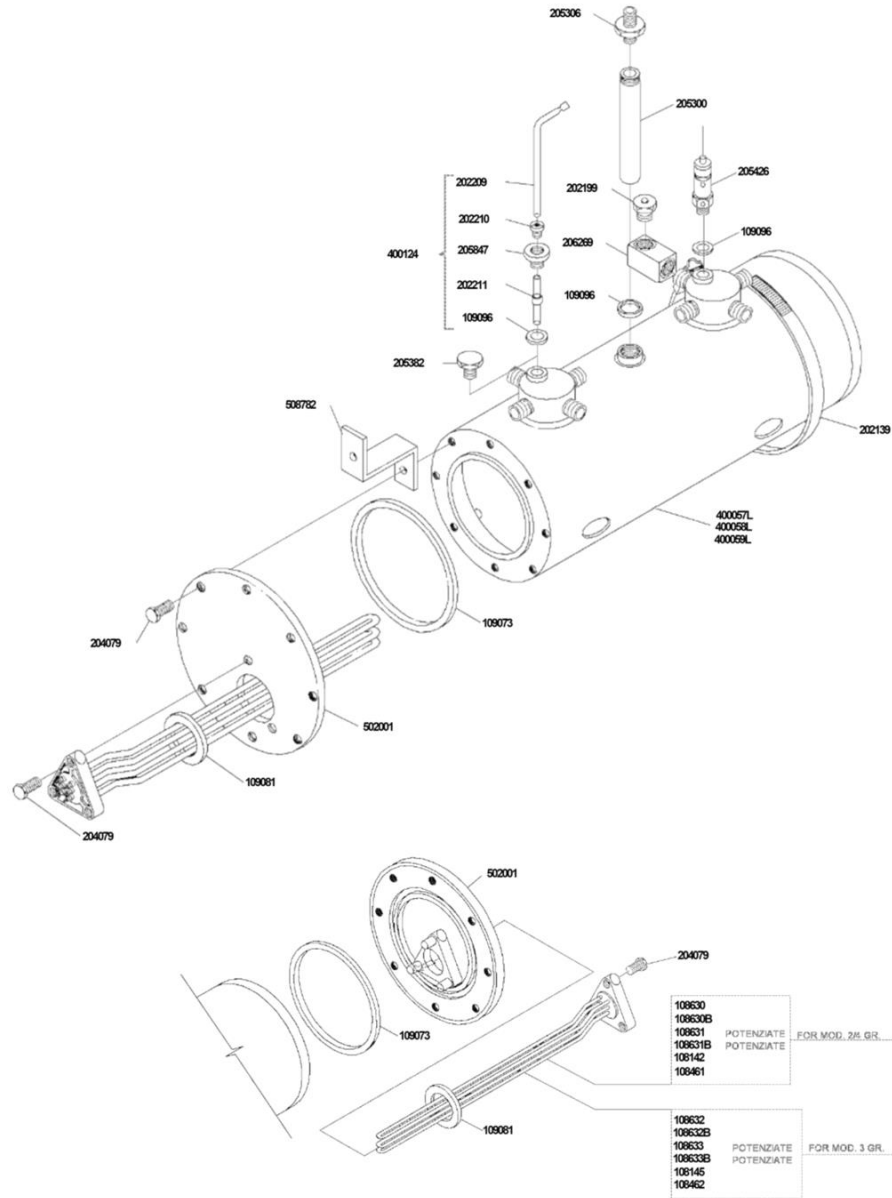
Pos.	Codice	Colore	Descrizione
0000	BIBAS0240		SOSTITUITO DAL BIBAS0200
0000	BIBAS0250		BASE 85/LEVA/85 TOP-4GR ANTIFINGER
0000	BIBAS0260		BASE 85/LEVA/TOP 85-4GR ANTIFINGER GAS
0000	BIBAS0270		BASE 85/LEVA/TOP 85-4GR LUCIDATA SPECCHIO
0000	BIBAS0280		BASE 85/LEVA/4GR LUCIDATA SPECCHIO GAS
0000	BIBAS0290		BASE 85-4GR SATINATA
0000	BIBAS0300		SOSTITUITO DAL BIBAS0270
0000	BIBAS0310		BASE 85 4GR GAS SATINATA
0000	BIBAS0320		BASE 85 4GR GAS LUCIDATA
0000	BICOF0550		SOSTITUITO DAL BICOF1060
0000	BICOF0560		SOSTITUITO DAL BICOF1070
0000	BICOF0570		COPRIGRUPPO LEVA 2GR
0000	BICOF0580		COPRIGRUPPO LEVA 2GR LUCIDO
0000	BICOF0590		SOSTITUITO DAL BICOF1080
0000	BICOF0600		SOSTITUITO DAL BICOF1090
0000	BICOF0610		SOSTITUITO DAL BICOF1080
0000	BICOF0620		SOSTITUITO DAL BICOF1090
0000	BICOF0630		SOSTITUITO DAL BICOF1100
0000	BICOF0640		SOSTITUITO DAL BICOF1110
0000	BICOF0650		COPRIGRUPPO LEVA 4GR
0000	BICOF0660		SOSTITUITO DAL BICOF1110
0000	BICOS0090		COPRIGRUPPO SUPERIORE LEVA 2GR
0000	BICOS0100		COPRIGRUPPO SUPERIORE LEVA 3GR
0000	BICOS0110		COPRIGRUPPO SUPERIORE LEVA 4GR
0000	BIFRO0110		FRONTALE 85/2GR ANTIFINGER
0000	BIFRO0130		SOSTITUITO DAL BIFRO0120
0000	BIFRO0140		FRONTALE 85/3GR ANTIFINGER
0000	BIFRO0150		FRONTALE 85/3GR LUCID.SPECCHIO
0000	BIFRO0170		FRONTALE 85/4GR ANTIFINGER
0000	BIFRO0190		FRONTALE 85 4GR S-E INOX
0000	BIGRI0040		GRIGLIA INFERIORE 85/95 2GR
0000	BIGRI0050		GRIGLIA INFERIORE 85/95 3GR

## Pannellature, Sistema idraulico -LEVA-

Pos.	Codice	Colore	Descrizione
0000	BIGRI0060		GRIGLIA INFERIORE 85/95 4GR
0000	BIGRS0080		GRIGLIA SUPERIORE 85 2GR S-E / LEVA
0000	BIGRS0090		GRIGLIA SUPERIORE 85 3GR S-E / LEVA
0000	BIGRS0100		GRIGLIA SUPERIORE 85 4GR S-E / LEVA
0000	BIPIA0020		PIATTO 85/TOP 85 2GR
0000	BIPIA0030		PIATTO 85/TOP- 85- LEVA 3GR
0000	BIPIA0050		PIATTO 85/TOP 85- LEVA 4GR
0000	BIPOR0220		PORTELLA 85 LEVA-85 E 3GR LUCID. SPECCHIO
0000	BIPOR0370		SOSTITUITO DAL BIPOR0170
0000	BIPOR0380		SOSTITUITO DAL BIPOR0180
0000	BIPOR0390		PORTELLA LEVA 2GR
0000	BIPOR0400		PORTELLA LEVA 2GR LUCIDA
0000	BIPOR0410		SOSTITUITO DAL BIPOR0210
0000	BIPOR0430		SOSTITUITO DAL BIPOR0210
0000	BIPOR0440		SOSTITUITO DAL BIPOR0220
0000	BIPOR0450		SOSTITUITO DAL BIPOR0250
0000	BIPOR0460		SOSTITUITO DAL BIPOR0260
0000	BIPOR0470		PORTELLA LEVA 4GR
0000	BIPOR0480		SOSTITUITO DAL BIPOR0260 (PORTELLA LEVA 4GR LUCIDA)
0000	BIVAS0060		VASCHETTA SUPERIORE LEVA 2GR
0000	BIVAS0070		VASCHETTA SUPERIORE LEVA 3GR
0000	BIVAS0080		VASCHETTA SUPERIORE LEVA 4GR
0000	BPSTA0310		MANOPOLA INTERRUOTTORE GENERALE 100 SERIGRAFATA
0000	BRTUB1270		TUBO Ø=5 CALDAIA-PRESSOSTATO 85-20/20 LEVA
0000	BRTUB2620		TUBO SCARICO CONDENSA CON CAMPANELLA
0000	BVASS0640		ASSIEME CORNICE 2GR
0000	BVASS0650		ASSIEME CORNICE 3GR
0000	BVASS0660		ASSIEME CORNICE 4GR
0000	BVASS2375		CARTER LEVA 85 CROMATO
0000	CCECAB0480		CABLAGGIO AUTOLIVELLO LEVA 2GR
0000	CCECAB0490		CABLAGGIO AUTOLIVELLO LEVA 3-4GR
0000	CCECAB0620		CABLAGGIO INTERRUOTTORE GENERALE 2-3-4GR

## Pannellature, Sistema idraulico -LEVA-

Pos.	Codice	Colore	Descrizione
0000	CCEFUS0030		FUSIBILE VETRO 5X20 F 0,5A
0000	CCEFUS0050		FUSIBILE VETRO 5X20 F 5A
0000	CCEINT0110		INTERRUTTORE GENERALE 32A 1-O-2 85/95/105
0000	CCEPOR0010		PORTAFUSIBILE A INNESTO
0000	CCSEEG0020		LAMPADA SPIA PVC 230V 500MM FF 6,3 PIU' CAPPuccio
0000	CCICEN0040		CENTRALINA AUTOLIVELLO 95 PRACTICAL/SPRINT 110V
0000	CCICEN0080		SOSTITUITO DAL CCICEN0855
0000	CMPSTA0220		LASTRA TRASPARENTE LIVELLO
0000	CMPSTA0240		TAPPO FORO GAS
0000	CMPSTA0260		SOSTITUITO DAL CPCPLA0180 (TAPPO FORO ACCEND. PIEZ.)
0000	CMPSTA0360		MANOPOLA INTERRUTTORE GENERALE
0000	CMPSTA0390		NON PIU' FORNIBILE (MASCHERA INTERRUTTORE/MANOPOLA GAS)
0000	CMPSTA0420		MASCHERINA PIEZOELETTRICO GAS
0000	CMPSTA0430		MASCHERINA RUBINETTO GAS
0000	CMPSTA0790		CARTER 85 LEVA NERO
0000	CMPTAR0410		SOSTITUITO DAL CCMTAR0200 (TARGHETTA SM (95.5X38.6))
0000	CMPTAR1050		TARGHETTA 85 LEVA
0000	CPCFAS0100		FASCETTA TUBO TRECCIATO 150x7,6
0000	CPCPLA0080		SUPPORTO FASCETTA TUBO TRECCIATO
0000	CSCPRE0010		PRESSOSTATO 85/100/105/PREZ./LEVA
0000	CSCTER0070		TERMOSTATO TRIFASE TRIP FREE 5533532130



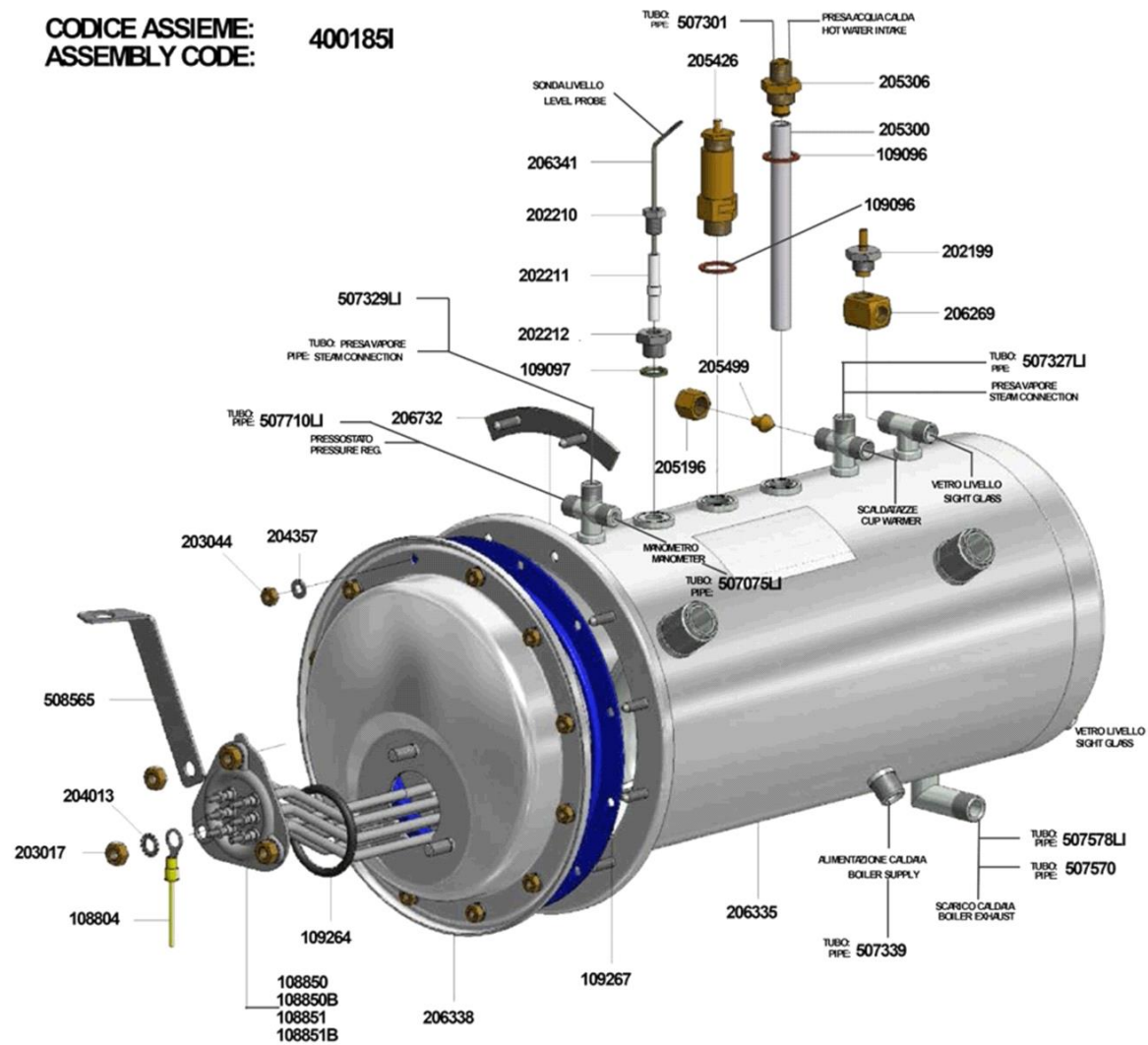

 La San Marco S.p.A.  
 Fabbrica Macchine per Caffè Espresso  
 34072 Gradisca d'Isonzo (GO) Italia  
<http://www.lasanmarco.com>



Pos.	Codice	Colore	Descrizione
0000	BFSUP0720		SUPPORTO PRESSOSTATO 85 2/3/4GR
0000	BOFUS0260		COPERCHIO CALDAIA
0000	BRCAL0300		CORPO CALDAIA 2GR LEVA
0000	BRCAL0310		CORPO CALDAIA 3GR LEVA
0000	BRCAL0320		CORPO CALDAIA 4GR LEVA
0000	BVASS2000		SONDA COMPLETA AUTOLIVELLO N.S.
0000	CCERES0240		RESISTENZA 3GR 7000W 240/415V
0000	CCERES0350		RESISTENZA 3000W/110V
0000	CCERES0360		SOSTITUITO DAL CCERES0210
0000	CCERES0380		RESISTENZA 2GR 3500W/230-400V
0000	CCERES0400		RESISTENZA 2GR 3500W/240-415V
0000	CCERES0410		RESISTENZA 4000W/230V
0000	CCERES0420		RESISTENZA 4500W/110V
0000	CCERES0430		RESISTENZA 2GR 4500W/230-400V
0000	CCERES0460		RESISTENZA 2GR 4500W/240-415V
0000	CCERES0480		RESISTENZA 3GR 5500W/230-400V
0000	CCERES0500		RESISTENZA 3GR 5500W/240-415V
0000	CCERES0510		RESISTENZA 3GR 7000W/230-400V
0000	CCMMIN0020		ASTA INOX SONDA AUTOLIVELLO 85/95/LEVA 120MM
0000	CCMMIN1770		NIPPLO TUBO PESCA
0000	CCMMIN2650		RACCORDO VALVOLA VUOTO
0000	CCMMIN2730		RIDUZIONE SONDA AUTOLIVELLO
0000	CCMMIN3480		TAPPO CIECO CALDAIA
0000	CMPTOR0080		ISOLATORE TEFLON SONDA AUTOLIVELLO
0000	CMPTOR0140		TUBO PESCA ACQUA SPRINT 10 LT - 2/3/4GR
0000	CPCFAS0060		FASCETTA CALDAIA 200-220
0000	CPCRAC0140		RACCORDO 1/8" OTTONE SONDA AUTOLIVELLO
0000	CPCVAL0040		VALVOLINA VUOTO
0000	CPCVIT0350		VITE INOX 10X25 TE 5739
0000	CSCSIC0020		VALVOLA SICUREZZA CALDAIA CERTIFICATA CE
0000	CTSGUA0240		GUARNIZIONE CALDAIA 85/95/100/105
0000	CTSGUA0280		GUARNIZIONE FLANGIA CALDAIA

Pos.	Codice	Colore	Descrizione
0000	CTSGUA0320		RONDELLA RAME 17X23X1,5

**CODICE ASSIEME:** 400185I  
**ASSEMBLY CODE:**



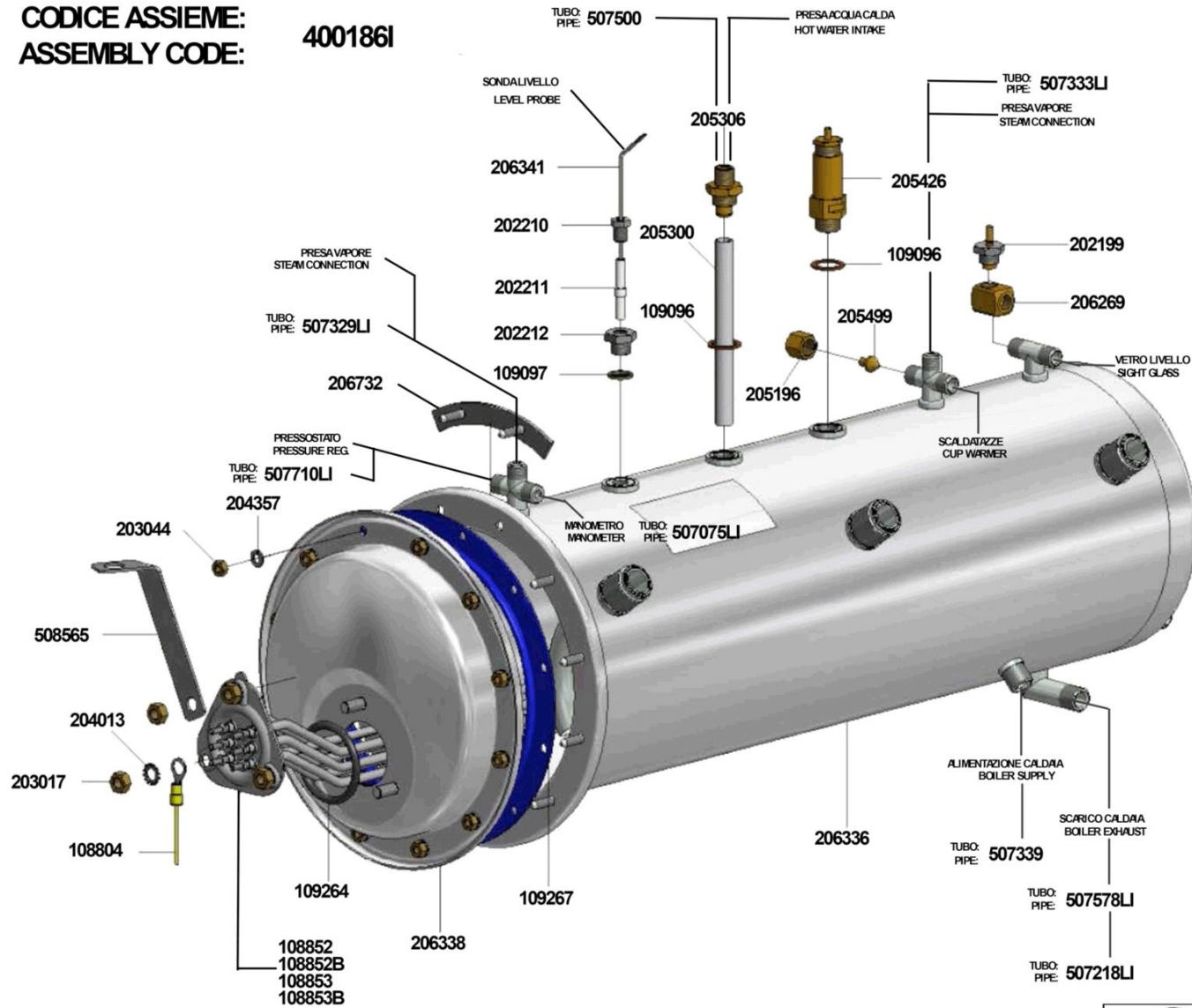
## Caldaia inox Mod. 2 gruppi LEVA

Pos.	Codice	Colore	Descrizione
0000			
0000	BFSUP0760		SUPPORTO PRESSOSTATO LEVA INOX
0000	BRTUB0780		TUBO ALIMENTAZIONE COMPLETO 2-3-4GR 85/LEVA
0000	BRTUB1040		TUBO Ø=5 CALDAIA-PRESSOSTATO 2-3GR LEVA INOX
0000	BRTUB1110		TUBO CALDAIA-MANOMETRO 2/3GR LEVA INOX
0000	BRTUB1540		TUBO Ø10 SCARICO 2-3-4GR LEVA INOX
0000	BRTUB1560		TUBO Ø6 NEW SCARICO 2-3GR
0000	BRTUB2110		TUBO Ø8 PRELIEVO VAPORE DX LEVA INOX / NEW 105 H 2GR
0000	BRTUB2120		TUBO PRELIEVO VAPORE SX 2GR LEVA INOX
0000	BRTUB2170		TUBO Ø8 PRELIEVO ACQUA 2/3/4GR 85/95/100/NEW 105 S
0000	CCECAB1480		CABLAGGIO MESSA TERRA CALDAIA
0000	CCERES0390		RESISTENZA 3500W/230-400V INOX
0000	CCERES0440		RESISTENZA 2GR 4500W/230-400V INOX
0000	CCMCAL0070		CALDAIA INOX 2GR LEVA ISPEZIONABILE
0000	CCMMIN0680		DADO 1/4" GAS FORO 6
0000	CCMMIN1770		NIPPLO TUBO PESCA
0000	CCMMIN1840		OTTURATORE TUBI
0000	CCMMIN2650		RACCORDO VALVOLA VUOTO
0000	CCMMIN3200		SONDA LIVELLO CALDAIA INOX LEVA-D.-DELECTA 95MM
0000	CCMSTA0070		FLANGIA FISSAGGIO COPERCHIO CALDAIA INOX
0000	CCMSTA0100		SNODO CALDAIA INOX LEVA ISPEZIONABILE 2/3GR DX
0000	CMPTOR0080		ISOLATORE TEFLON SONDA AUTOLIVELLO
0000	CMPTOR0140		TUBO PESCA ACQUA SPRINT 10 LT - 2/3/4GR
0000	CPCDAD0190		DADO OTTONE M6 DIN 934
0000	CPCDAD0200		DADO OTTONE CHIAVE 14
0000	CPCRAC0130		RACCORDO 1/4" INOX SONDA AUTOLIVELLO
0000	CPCRAC0140		RACCORDO 1/8" OTTONE SONDA AUTOLIVELLO
0000	CPCRON0150		RONDELLA DENTELLATA ESTERNA DA 8
0000	CPCRON0260		ROSETTA ELASTICA INOX Ø6,4MM UNI1751
0000	CPCVAL0040		VALVOLINA VUOTO
0000	CSCSIC0020		VALVOLA SICUREZZA CALDAIA CERTIFICATA CE
0000	CTSGUA0320		RONDELLA RAME 17X23X1,5

## Caldaia inox Mod. 2 gruppi LEVA

Pos.	Codice	Colore	Descrizione
0000	CTSGUA0330		GUARNIZIONE SONDA LIVELLO
0000	CTSGUA0660		GUARNIZIONE OR 6187 VITON AZZURRO 65T FDA X RESISTENZE CALDAIE INOX
0000	CTSGUA0680		GUARNIZIONE CALDAIA INOX LEVA

**CODICE ASSIEME:**  
**ASSEMBLY CODE:** 400186I



 La San Marco S.p.A.  
Fabbrica Macchine per Caffè Espresso  
34072 Gradisca d'Isonzo (GO) Italia  
<http://www.lasanmarco.com>

## Caldaia inox Mod. 3 gruppi LEVA

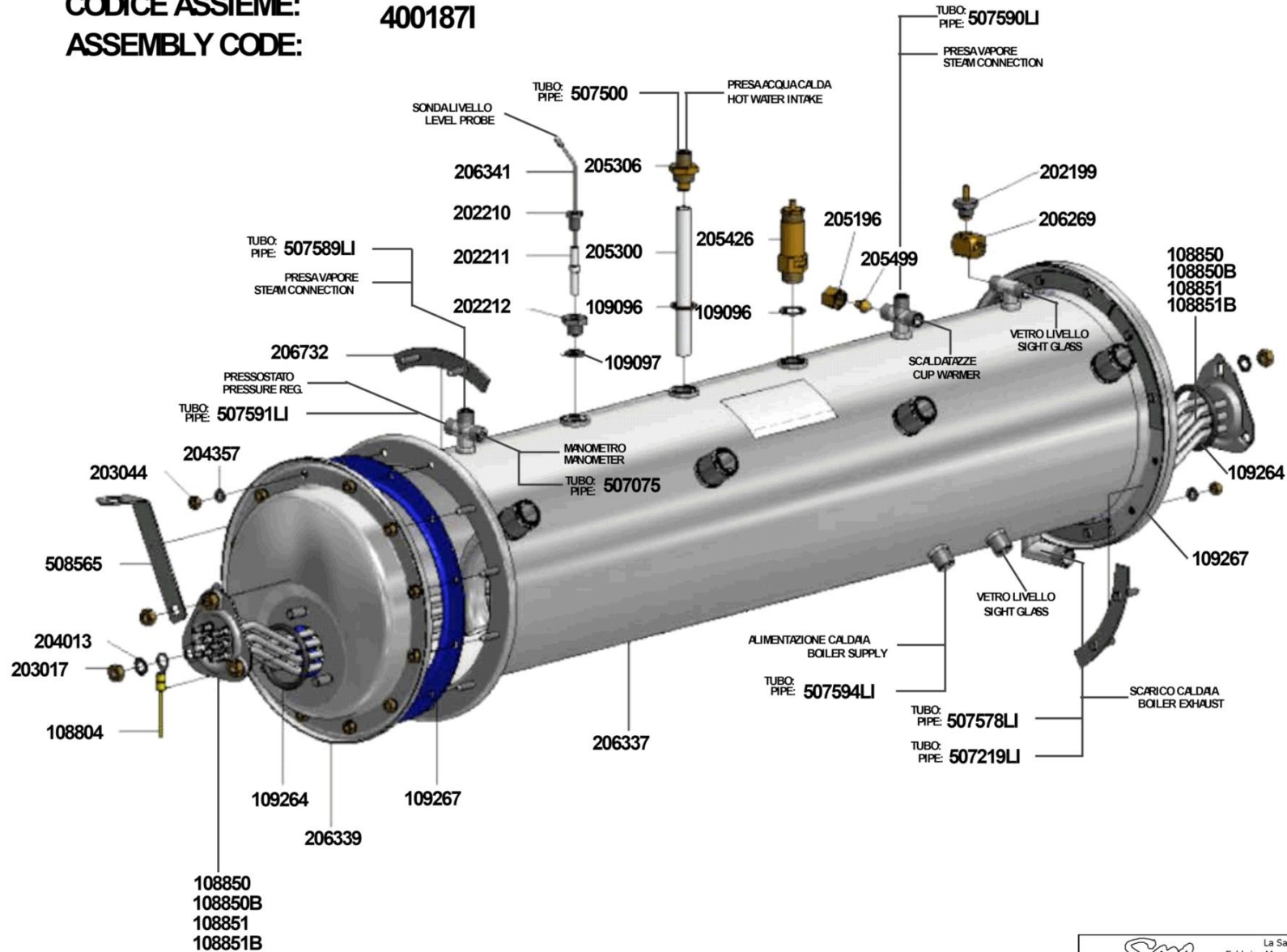
Pos.	Codice	Colore	Descrizione
0000			
0000	BFSUP0760		SUPPORTO PRESSOSTATO LEVA INOX
0000	BRTUB0780		TUBO ALIMENTAZIONE COMPLETO 2-3-4GR 85/LEVA
0000	BRTUB1040		TUBO Ø=5 CALDAIA-PRESSOSTATO 2-3GR LEVA INOX
0000	BRTUB1110		TUBO CALDAIA-MANOMETRO 2/3GR LEVA INOX
0000	BRTUB1540		TUBO Ø10 SCARICO 2-3-4GR LEVA INOX
0000	BRTUB2120		TUBO PRELIEVO VAPORE SX 2GR LEVA INOX
0000	BRTUB2180		TUBO Ø8 PRELIEVO ACQUA 3/4GR LEVA
0000	BRTUB2500		TUBO SCARICO LEVA INOX 3GR
0000	BRTUB3550		TUBO VAPORE DX LEVA 3GR INOX
0000	CCECAB1480		CABLAGGIO MESSA TERRA CALDAIA
0000	CCERES0490		RESISTENZA 3GR 5500W/230-400V INOX
0000	CCERES0520		RESISTENZA 3GR 7000W/230-400V INOX
0000	CCMCAL0090		CALDAIA INOX 3GR LEVA ISPEZIONABILE
0000	CCMMIN0680		DADO 1/4" GAS FORO 6
0000	CCMMIN1770		NIPPLO TUBO PESCA
0000	CCMMIN1840		OTTURATORE TUBI
0000	CCMMIN2650		RACCORDO VALVOLA VUOTO
0000	CCMMIN3200		SONDA LIVELLO CALDAIA INOX LEVA-D.-DELECTA 95MM
0000	CCMSTA0070		FLANGIA FISSAGGIO COPERCHIO CALDAIA INOX
0000	CCMSTA0100		SNODO CALDAIA INOX LEVA ISPEZIONABILE 2/3GR DX
0000	CMPTOR0080		ISOLATORE TEFLON Sonda AUTOLIVELLO
0000	CMPTOR0140		TUBO PESCA ACQUA SPRINT 10 LT - 2/3/4GR
0000	CPCDAD0190		DADO OTTONE M6 DIN 934
0000	CPCDAD0200		DADO OTTONE CHIAVE 14
0000	CPCRAC0130		RACCORDO 1/4" INOX Sonda AUTOLIVELLO
0000	CPCRAC0140		RACCORDO 1/8" OTTONE Sonda AUTOLIVELLO
0000	CPCRON0150		RONDELLA DENTELLATA ESTERNA DA 8
0000	CPCRON0260		ROSETTA ELASTICA INOX Ø6,4MM UNI1751
0000	CPCVAL0040		VALVOLINA VUOTO
0000	CSCSIC0020		VALVOLA SICUREZZA CALDAIA CERTIFICATA CE
0000	CTSGUA0320		RONDELLA RAME 17X23X1,5

## Caldaia inox Mod. 3 gruppi LEVA

Pos.	Codice	Colore	Descrizione
0000	CTSGUA0330		GUARNIZIONE SONDA LIVELLO
0000	CTSGUA0660		GUARNIZIONE OR 6187 VITON AZZURRO 65T FDA X RESISTENZE CALDAIE INOX
0000	CTSGUA0680		GUARNIZIONE CALDAIA INOX LEVA



**CODICE ASSIEME:** 4001871  
**ASSEMBLY CODE:**



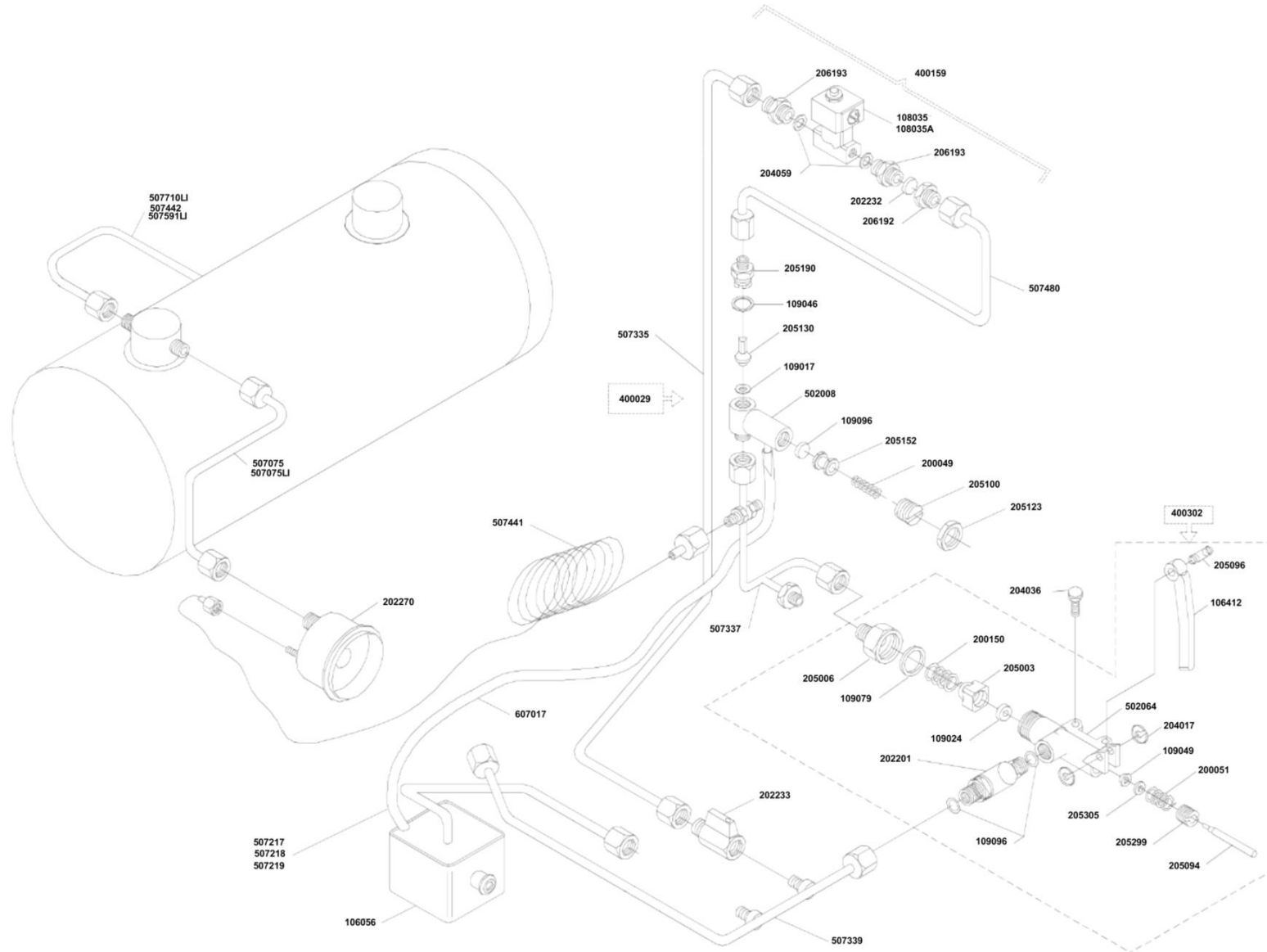
 La San Marco S.p.A.  
 Fabbrica Macchine per Caffè Espresso  
 34072 Gradisca d'Isonzo (GO) Italia  
<http://www.lasanmarco.com>

Pos.	Codice	Colore	Descrizione
0000			
0000	BFSUP0760		SUPPORTO PRESSOSTATO LEVA INOX
0000	BRTUB0570		TUBO ALIMENTAZIONE 4GR LEVA INOX COMPLETO
0000	BRTUB1140		TUBO CALDAIA-MANOMETRO 85 PRACTICAL-2/3/4GR
0000	BRTUB1250		TUBO Ø=5 CALDAIA-PRESSOSTATO 4GR LEVA INOX
0000	BRTUB1540		TUBO Ø10 SCARICO 2-3-4GR LEVA INOX
0000	BRTUB2180		TUBO Ø8 PRELIEVO ACQUA 3/4GR LEVA
0000	BRTUB2530		TUBO SCARICO LEVA INOX 4GR
0000	BRTUB3540		TUBO VAPORE DX LEVA 4GR INOX
0000	BRTUB3650		TUBO VAPORE SX/ACQUA LEVA INOX 4GR
0000	CCECAB1480		CABLAGGIO MESSA TERRA CALDAIA
0000	CCERES0390		RESISTENZA 3500W/230-400V INOX
0000	CCERES0440		RESISTENZA 2GR 4500W/230-400V INOX
0000	CCMCAL0100		CALDAIA INOX 4GR LEVA ISPEZIONABILE
0000	CCMMIN0680		DADO 1/4" GAS FORO 6
0000	CCMMIN1770		NIPPLO TUBO PESCA
0000	CCMMIN1840		OTTURATORE TUBI
0000	CCMMIN2650		RACCORDO VALVOLA VUOTO
0000	CCMMIN3200		SONDA LIVELLO CALDAIA INOX LEVA-D.-DELECTA 95MM
0000	CCMSTA0070		FLANGIA FISSAGGIO COPERCHIO CALDAIA INOX
0000	CCMSTA0090		FONDO CALDAIA INOX LEVA ISPEZIONABILE 4GR DX-SX
0000	CMPTOR0080		ISOLATORE TEFLON SONDA AUTOLIVELLO
0000	CMPTOR0140		TUBO PESCA ACQUA SPRINT 10 LT - 2/3/4GR
0000	CPCDAD0190		DADO OTTONE M6 DIN 934
0000	CPCDAD0200		DADO OTTONE CHIAVE 14
0000	CPCRAC0130		RACCORDO 1/4" INOX SONDA AUTOLIVELLO
0000	CPCRAC0140		RACCORDO 1/8" OTTONE SONDA AUTOLIVELLO
0000	CPCRON0150		RONDELLA DENTELLATA ESTERNA DA 8
0000	CPCRON0260		ROSETTA ELASTICA INOX Ø6,4MM UNI1751
0000	CPCVAL0040		VALVOLINA VUOTO
0000	CSCSIC0020		VALVOLA SICUREZZA CALDAIA CERTIFICATA CE
0000	CTSGUA0320		RONDELLA RAME 17X23X1,5

## Caldaia inox Mod. 4 gruppi LEVA

Pos.	Codice	Colore	Descrizione
0000	CTSGUA0330		GUARNIZIONE SONDA LIVELLO
0000	CTSGUA0660		GUARNIZIONE OR 6187 VITON AZZURRO 65T FDA X RESISTENZE CALDAIE INOX
0000	CTSGUA0680		GUARNIZIONE CALDAIA INOX LEVA

# Circuito idraulico autolivello LEVA




 La San Marco S.p.A.  
 Fabbrica Macchine per Caffè Espresso  
 34072 Gradisca d'Isonzo (GO) Italia  
<http://www.lasanmarco.com>

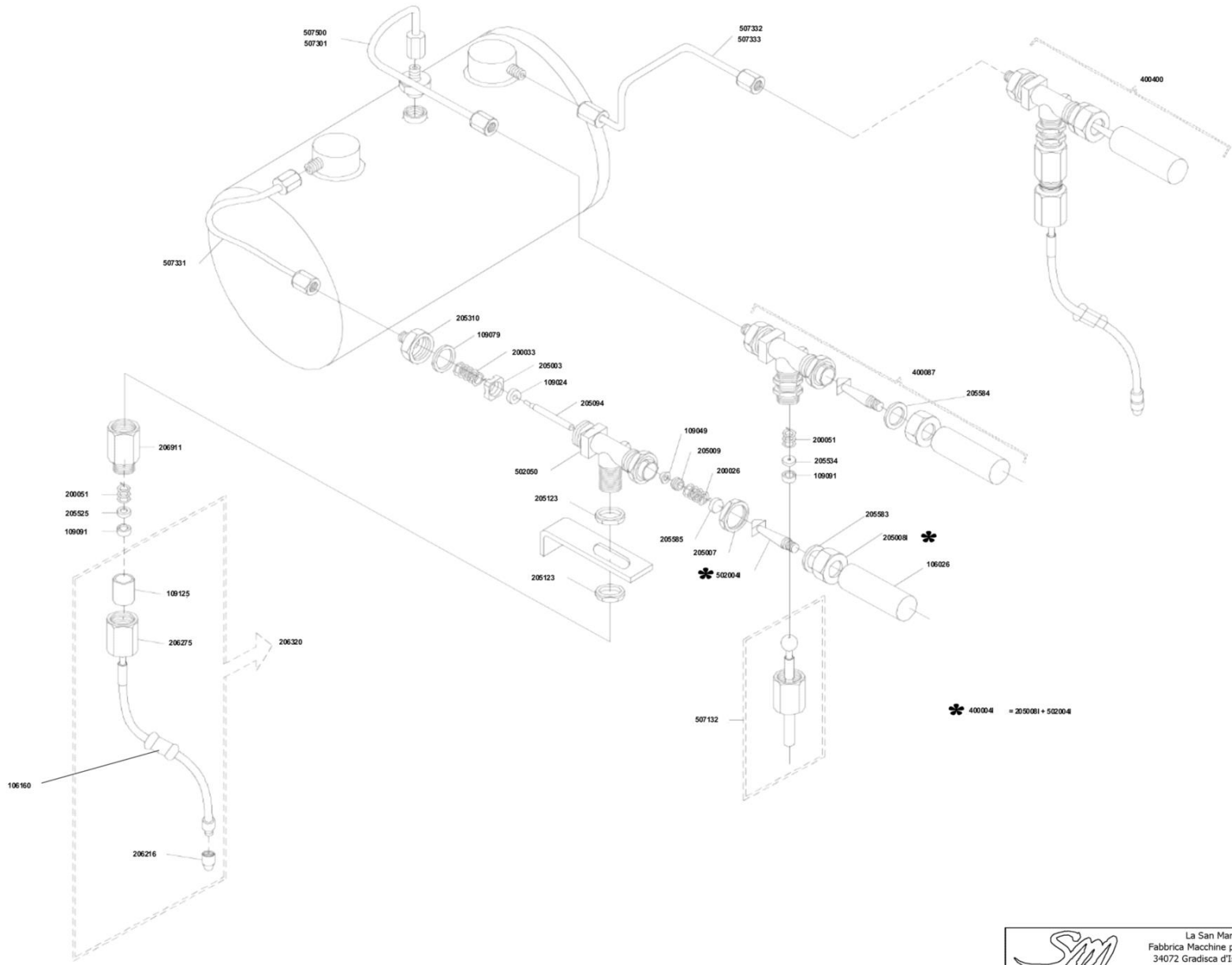
## Circuito idraulico autolivello LEVA

Pos.	Codice	Colore	Descrizione
0000	BOFUS0150		CORPO VALVOLA RITEGNO
0000	BOFUS0200		CORPO PULSANTE ALIMENTAZIONE
0000	BPTUB0310		TUBO SCARICO VALVOLA
0000	BRTUB0780		TUBO ALIMENTAZIONE COMPLETO 2-3-4GR 85/LEVA
0000	BRTUB1040		TUBO Ø=5 CALDAIA-PRESSOSTATO 2-3GR LEVA INOX
0000	BRTUB1110		TUBO CALDAIA-MANOMETRO 2/3GR LEVA INOX
0000	BRTUB1140		TUBO CALDAIA-MANOMETRO 85 PRACTICAL-2/3/4GR
0000	BRTUB1250		TUBO Ø=5 CALDAIA-PRESSOSTATO 4GR LEVA INOX
0000	BRTUB1280		TUBO Ø=5 CALDAIA-PRESSOSTATO 95-105
0000	BRTUB1290		TUBO CAPILLARE MANOMETRO VALVOLA
0000	BRTUB1330		TUBO CARICO COMPLETO MACCHINA 85 MOTORE ESTERNO
0000	BRTUB2480		TUBO SCARICO 85/95 2GR
0000	BRTUB2510		TUBO Ø6 SCARICO 3GR 85/95-2GR 105
0000	BRTUB2540		TUBO SCARICO 4GR 85/95 3/4GR 105
0000	BRTUB2950		TUBO Ø6 USCITA ACQUA AUTOLIVELLO 85 2/3/4GR
0000	BRTUB3140		TUBO Ø6 VALVOLA RITEGNO ELETTROVALVOLA AUTOLIVELLO 95 LEVA
0000	BVASS1710		PULSANTE ALIMENTAZIONE 85
0000	BVASS2290		ASSIEME VALVOLA RITEGNO Ø6
0000	BVKIT0030		KIT AUTOLIVELLO 95 2-3-4GR LEVA
0000	CCEELE0090		ELETTROVALVOLA AUTOLIVELLO 2VIE NC V208-240/60HZ, V220-230/50HZ UL
0000	CCEELE0140		ELETTROVALVOLA 2 VIE NC 115-120V 60HZ
0000	CCMFIL0230		FILTRO MAGLIA INOX 11X2
0000	CCMMIN0110		ASTA INOX VAPORE /PULSANTE CARICO
0000	CCMMIN1020		DADO VAPORE/VALVOLA RITEGNO
0000	CCMMIN1260		GHIERA 1/4F-1/4M AUTOLIVELLO
0000	CCMMIN1280		GHIERA CARICAMENTO MOLLA
0000	CCMMIN1380		GHIERA REGISTRO MOLLA
0000	CCMMIN1610		NIPPLO 1/4X1/4 PER AUTOLIVELLO
0000	CCMMIN1800		NIPPLO VALVOLA RITEGNO
0000	CCMMIN1950		PERNO MANIGLIA PULS.
0000	CCMMIN2070		PISTONCINO PORTA GUARNIZIONE
0000	CCMMIN2170		PISTONE PORTAGUARNIZIONE VALVOLA RITEGNO

## Circuito idraulico autolivello LEVA

Pos.	Codice	Colore	Descrizione
0000	CCMMIN2200		PISTONE VALVOLA RITEGNO
0000	CCMMIN2700		RIDUZIONE PULSANTE ALIMENTAZIONE
0000	CCMMIN2870		RONDELLA PREMIGUARNIZIONE
0000	CCMMOLO070		MOLLA VALVOLA NON RITORNO
0000	CCMMOLO080		MOLLA PULSANTE
0000	CCMMOLO290		MOLLA RUBINETTO ACQUA 105
0000	CMPSTA0160		SOSTITUITO DAL CMPSTA2760
0000	CMPSTA1700		LEVA CARICO ACQUA 85 LEVA /105
0000	CPCMAN0040		MANOMETRO DOPPIO 3-15 BAR
0000	CPCRON0050		ANELLO SEEGER DA 4 6799
0000	CPCRON0250		RONDELLA RAME 13,5X18X1,5
0000	CPCRUB0020		RUBINETTO 1/4"M/F FORO 6,2+SMUSSO
0000	CPCVAL0030		VALVOLA NON RITORNO 3/8"M X 3/8"M
0000	CPCVIT0060		VITE 8.8 6X14 FINTA RONDELLA ZINCATA
0000	CTSGUA0110		GUARNIZIONE VAPORIZZATORE
0000	CTSGUA0150		GUARNIZIONE RUBINETTO VAPORE/ACQUA
0000	CTSGUA0270		GUARNIZIONE VAPORIZZATORE
0000	CTSGUA0320		RONDELLA RAME 17X23X1,5
0000	CTSORI0010		GUARNIZIONE OR 2031 SILICONE ROSSO
0000	CTSORI0030		GUARNIZIONE OR 0119

# Rubinetto vapore ed acqua LEVA




 La San Marco S.p.A.  
 Fabbrica Macchine per Caffè Espresso  
 34072 Gradisca d'Isonzo (GO) Italia  
<http://www.lasanmarco.com>

## Rubinetto vapore ed acqua LEVA

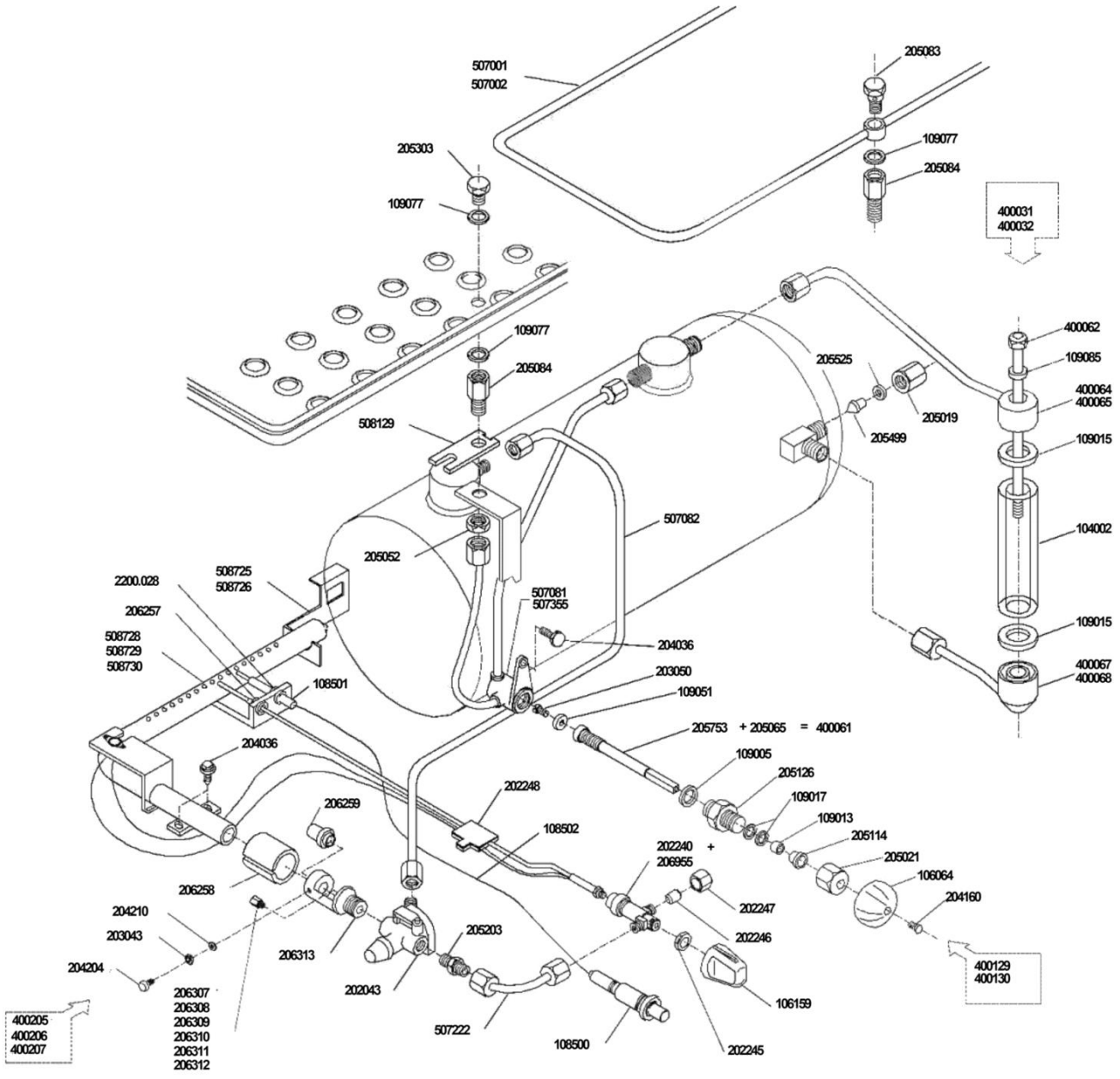
Pos.	Codice	Colore	Descrizione
0000	BOFUS0160		CORPO VAPORIZZATORE
0000	BRTUB0470		SOSTITUITO DAL BVASS3048 (TUBO ACQUA SNODO)
0000	BRTUB2170		TUBO Ø8 PRELIEVO ACQUA 2/3/4GR 85/95/100/NEW 105 S
0000	BRTUB2180		TUBO Ø8 PRELIEVO ACQUA 3/4GR LEVA
0000	BRTUB2320		TUBO Ø8 PRELIEVO VAPORE DX 85/95 2GR
0000	BRTUB2370		TUBO PRELIEVO VAPORE SX 2/3/4GR 95
0000	BRTUB3500		TUBO Ø8 VAPORE DX 3/4GR 85/95-2GR 105
0000	BVASS0800		ASSIEME DADO LEVA VAPORE INOX
0000	BVASS1820		RUBINETTO ACQUA COMPLETO 85 MANIGLIA VECCHIA
0000	BVASS1920		RUBINETTO VAPORE COMPLETO 85 MANIGLIA VECCHIA
0000	CCMMIN0110		ASTA INOX VAPORE /PULSANTE CARICO
0000	CCMMIN0660		DADO CAMICIA TEFLON
0000	CCMMIN0820		DADO FISSAGGIO VAPORIZZATORE
0000	CCMMIN1020		DADO VAPORE/VALVOLA RITEGNO
0000	CCMMIN1040		DADO VAPORIZZATORE INOX
0000	CCMMIN1350		GHIERA PREMI GUARNIZIONE
0000	CCMMIN1570		LEVA COMANDO VAPORE INOX
0000	CCMMIN1750		NIPPO RUBINETTO VAPORE 105-WE2-LUXURY
0000	CCMMIN2070		PISTONCINO PORTA GUARNIZIONE
0000	CCMMIN2720		RIDUZIONE RUBINETTO ACQUA
0000	CCMMIN2740		RIDUZIONE VAPORIZZATORE
0000	CCMMIN2890		RONDELLA VAPORIZZATORE
0000	CCMMIN2970		SOSTITUITO DAL CCMMIN4380 (TUBO VAPORE SNODATO 85)
0000	CCMMIN3110		UGELLO VAPORE 4 FORI
0000	CCMMOL0020		MOLLA RUBINETTO VAPORE/GRUPPO FCS
0000	CCMMOL0030		MOLLA RUBINETTO VAPORE
0000	CCMMOL0080		MOLLA PULSANTE
0000	CCMSTA0150		ROSETTA PIANA VAPORIZZATORE
0000	CCMSTA0160		ROSETTA SAGOMATA VAPORIZZATORE
0000	CCMSTA0180		SCODELLINO VAPORIZZATORE
0000	CMPSTA0040		MANIGLIA VAPORE ACQUA 85 LEVA
0000	CMPSTA0760		GUAINA ANTISCOTTATURE



## Rubinetto vapore ed acqua LEVA

Pos.	Codice	Colore	Descrizione
0000	CTSGUA0110		GUARNIZIONE VAPORIZZATORE
0000	CTSGUA0150		GUARNIZIONE RUBINETTO VAPORE/ACQUA
0000	CTSGUA0270		GUARNIZIONE VAPORIZZATORE
0000	CTSGUA0300		GUARNIZIONE VAPORIZZATORE SNODATO
0000	CTSGUA0410		CAMICIA SNODO VAPORE

Livello, scaldatasse, fornello e regolatore gas LEVA




 La San Marco S.p.A.  
 Fabbrica Macchine per Caffè Espresso  
 34072 Gradisca d'Isonzo (GO) Italia  
<http://www.lsanmarco.com>

Livello,scaldatze ,fornello e regolatore gas LEVA

Pos.	Codice	Colore	Descrizione
0000			
0000	BFSUP0250		SUPPORTO FORNELLO 2GR
0000	BFSUP0260		SUPPORTO FORNELLO 3-4GR
0000	BFSUP0920		SUPPORTO SCALD 85
0000	BIBRU0010		BRUCIATORE 2GR COMPLETO CALDAIA RAME
0000	BIBRU0020		BRUCIATORE 3GR COMPLETO CALDAIA RAME
0000	BIBRU0030		BRUCIATORE 4GR COMPLETO CALDAIA RAME
0000	BRTUB2660		TUBO Ø8 SICUREZZA GAS LEVA 2/3/4GR
0000	BRTUB3820		SERPENTINA SCALD 3GR
0000	BRTUB3830		SERPENTINA SCALD 4GR
0000	BVASS0060		TIRANTE INOX
0000	BVASS0070		ASTA VITONE PISTONCINO
0000	BVASS0780		ASSIEME CORPO SCALD 2-3GR
0000	BVASS0790		ASSIEME CORPO SCALD 4GR
0000	BVASS0830		DISPOSITIVO GAS 2GR LEVA/85 BASE SATINATA
0000	BVASS0840		DISPOSITIVO GAS 3GR LEVA/85 BASE SATINATA
0000	BVASS0850		DISPOSITIVO GAS 4GR LEVA/85 BASE SATINATA
0000	BVASS1280		ASSIEME INFERIORE LIVELLO 85 PRACTICAL 2/3GR
0000	BVASS1300		ASSIEME INFERIORE LIVELLO 85 4GR
0000	BVASS1500		LIVELLO 2-3GR COMPLETO 85 LEVA
0000	BVASS1510		LIVELLO 4GR COMPLETO 85 LEVA
0000	BVASS1960		SCALD COMPLETO 2-3GR LEVA
0000	BVASS1970		SCALD COMPLETO 4GR LEVA
0000	BVASS2030		ASSIEME SUPERIORE LIVELLO 85 PRACTICAL 2-3GR
0000	BVASS2060		ASSIEME SUPERIORE LIVELLO 85 4GR
0000	CCECAV0010		CAVETTO CONNESSIONE PIEZOELETTRICO
0000	CCEVAR0060		ACCENDITORE PIEZOELETTRICO NERO
0000	CCEVAR0070		CANDELA ACCENSIONE PIEZOELETTRICO
0000	CCMMIN0380		BOCCOLA DIFF.2/3/4GR
0000	CCMMIN0610		CORPO PORTA UGELLO M6
0000	CCMMIN0730		DADO 3/8" GAS FORO 10
0000	CCMMIN0740		DADO 3/8" GAS FORO 8

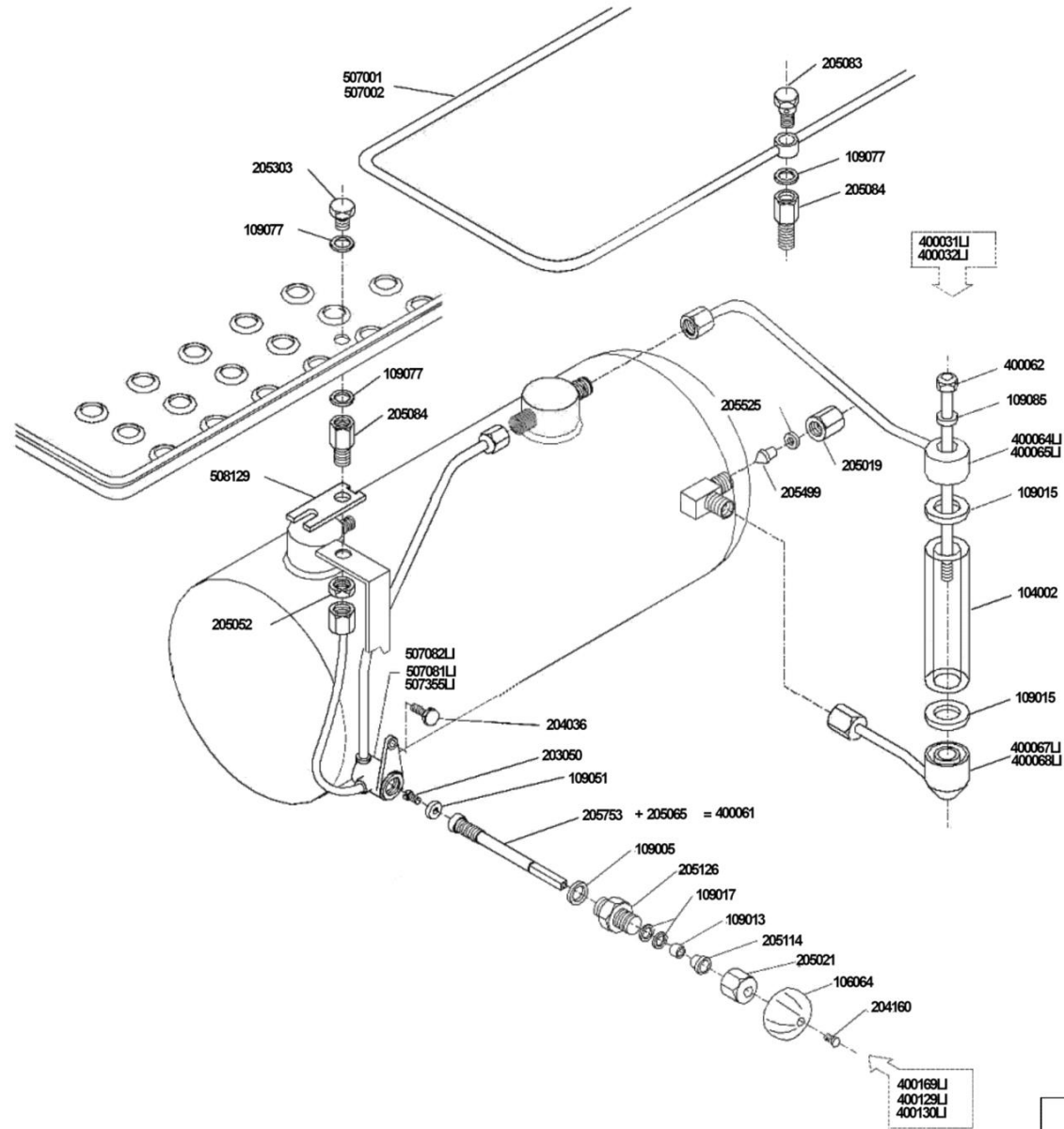
Livello,scaldatze ,fornello e regolatore gas LEVA

Pos.	Codice	Colore	Descrizione
0000	CCMMIN0830		DADO FISSAGGIO TERMOCOPPIA
0000	CCMMIN0910		DADO FISSAGGIO CANDELETTA ACCENSIONE F.G.
0000	CCMMIN0940		DADO SERPENTINA SCALD
0000	CCMMIN1030		DADO VAPORIZZATORE
0000	CCMMIN1370		GHIERA REGISTRO ARIA
0000	CCMMIN1500		GICLEUR VAPORE SCALD
0000	CCMMIN1620		NIPPLO 1/4X1/4 FORO 8
0000	CCMMIN1740		NIPPLO RUBINETTO SCALD
0000	CCMMIN1760		NIPPLO SERPENTINA SCALD
0000	CCMMIN1840		OTTURATORE TUBI
0000	CCMMIN2060		PISTONE PORTAGUARNIZIONE
0000	CCMMIN2210		PREMISTOPPA SCALD
0000	CCMMIN2890		RONDELLA VAPORIZZATORE
0000	CCMMIN3550		VITONE SCALD
0000	CCMMIN3590		VETRO LIVELLO 85/95
0000	CMPSTA0200		POMELLO SCALD SM/Z
0000	CMPSTA0730		POMELLO GAS NERO
0000	CPCBEC0070		UGELLO GPL 0,40 M6 151022200040
0000	CPCBEC0080		UGELLO GPL 0,55 M6 151022200055
0000	CPCBEC0090		UGELLO GPL 0,65 M6 151022200065
0000	CPCBEC0100		UGELLO METANO 0,60 M6 151020800060
0000	CPCBEC0110		UGELLO METANO 0,81 M6 151020800081
0000	CPCBEC0120		UGELLO METANO 0,90 M6 151020800090
0000	CPCDAD0150		DADO M5 5588 ZINCATO
0000	CPCRON0220		RONDELLA INOX ESTERNA DA 5 DIN 6798
0000	CPCVIT0060		VITE 8.8 6X14 FINTA RONDELLA ZINCATA
0000	CPCVIT0370		VITE INOX 3X12 TPS
0000	CPCVIT0640		VITE INOX M5X20 UNI 5931-67 TCCE
0000	CPCVIT0880		VITE OTTONE 4X8 TCCI 6107
0000	CSCRUB0010		BOCCOLA RUBINETTO GAS VALVOLATO
0000	CSCRUB0020		DADO FISSAGGIO RUBINETTO GAS VALVOLATO
0000	CSCRUB0030		DADO FISSAGGIOTUBO RUBINETTO GAS VALVOLATO

Livello,scaldatasse ,fornello e regolatore gas LEVA

Pos.	Codice	Colore	Descrizione
0000	CSCRUB0040		REGOLATORE AUTOMATICO GAS
0000	CSCRUB0050		RUBINETTO GAS VALVOLATO LEVA 2GR
0000	CSCTER0150		TERMOCOPPIA M8X1 INTERROTTA
0000	CTSGUA0010		GUARNIZIONE SCALD
0000	CTSGUA0050		STOPPACCIO
0000	CTSGUA0070		GUARNIZIONE TENUTA LIVELLO
0000	CTSGUA0170		GUARNIZIONE VALVOLA SCARICO
0000	CTSGUA0250		GUARNIZIONE SCALD 80
0000	CTSGUA0290		GUARNIZIONE ASTA LIVELLO
0000	CTSORI0010		GUARNIZIONE OR 2031 SILICONE ROSSO

# Livello,scaldatazze per caldaia inox LEVA




 La San Marco S.p.A.  
 Fabbrica Macchine per Caffè Espresso  
 34072 Gradisca d'Isonzo (GO) Italia  
<http://www.lasanmarco.com>

Livello,scaldatze per caldaia inox LEVA

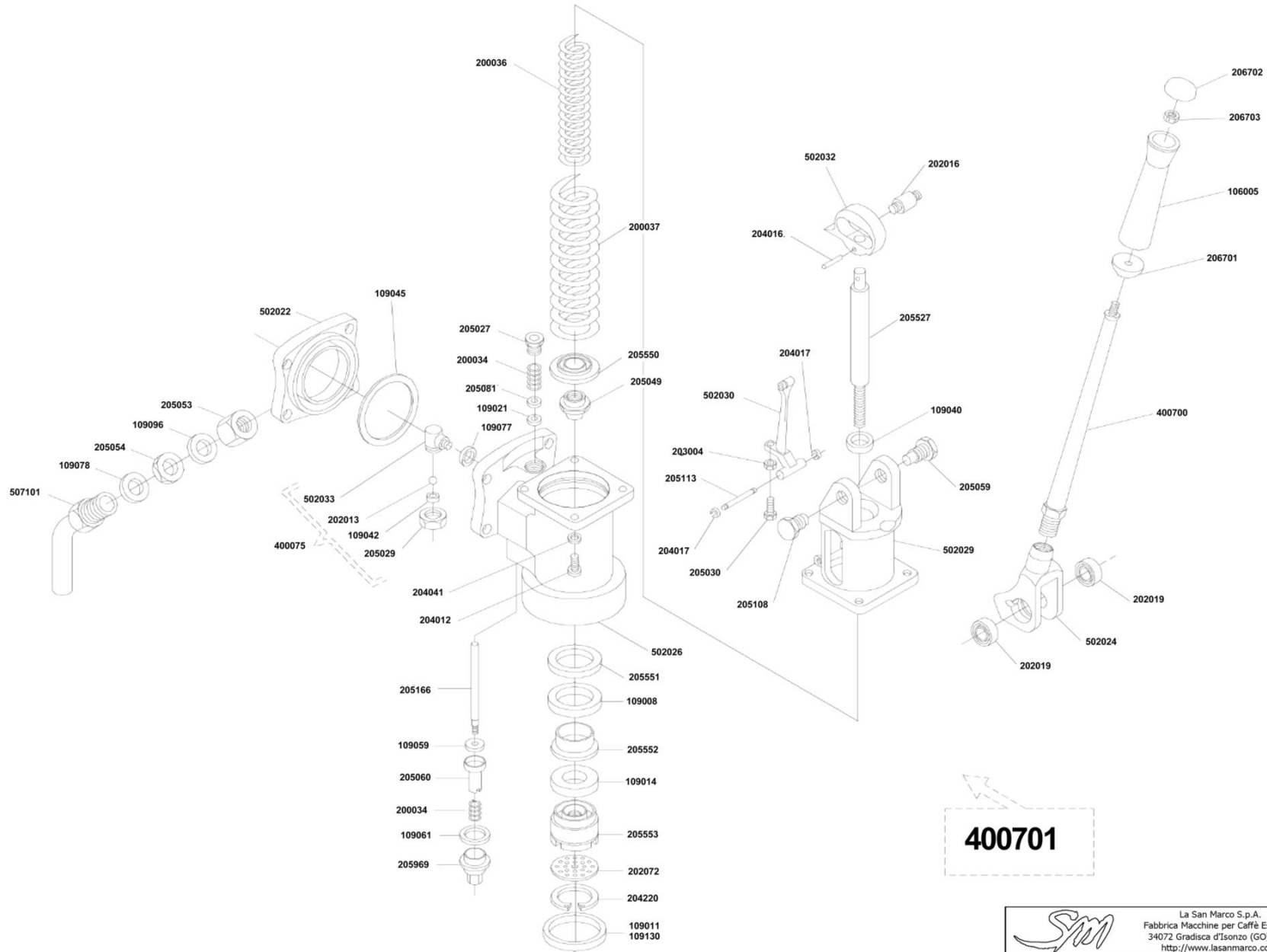
Pos.	Codice	Colore	Descrizione
0000			
0000	BFSUP0920		SUPPORTO SCALD 85
0000	BRTUB3820		SERPENTINA SCALD 3GR
0000	BRTUB3830		SERPENTINA SCALD 4GR
0000	BVASS0060		TIRANTE INOX
0000	BVASS0070		ASTA VITONE PISTONCINO
0000	BVASS0750		ASSIEME CORPO SCALD LEVA INOX 2GR
0000	BVASS0760		ASSIEME CORPO SCALD LEVA INOX 3GR
0000	BVASS0770		ASSIEME CORPO SCALD LEVA INOX 4GR
0000	BVASS1260		ASSIEME INFERIORE LIVELLO 85 4GR LEVA INOX
0000	BVASS1290		ASSIEME INFERIORE LIVELLO 85 LEVA INOX 2/3GR
0000	BVASS1963		SCALD COMPLETO 2GR LEVA INOX
0000	BVASS1967		SCALD COMPLETO 3GR LEVA INOX
0000	BVASS1975		SCALD COMPLETO 4GR LEVA INOX
0000	BVASS2010		SOSTITUITO DAL BVASS3010
0000	BVASS2020		ASSIEME SUPERIORE LIVELLO 4GR LEVA INOX
0000	CCMMIN0730		DADO 3/8" GAS FORO 10
0000	CCMMIN0740		DADO 3/8" GAS FORO 8
0000	CCMMIN0940		DADO SERPENTINA SCALD
0000	CCMMIN1030		DADO VAPORIZZATORE
0000	CCMMIN1500		GICLEUR VAPORE SCALD
0000	CCMMIN1740		NIPPLO RUBINETTO SCALD
0000	CCMMIN1760		NIPPLO SERPENTINA SCALD
0000	CCMMIN1840		OTTURATORE TUBI
0000	CCMMIN2060		PISTONE PORTAGUARNIZIONE
0000	CCMMIN2210		PREMISTOPPA SCALD
0000	CCMMIN2890		RONDELLA VAPORIZZATORE
0000	CCMMIN3550		VITONE SCALD
0000	CCMMIN3590		VETRO LIVELLO 85/95
0000	CMPSTA0200		POMELLO SCALD SM/Z
0000	CPCVIT0060		VITE 8.8 6X14 FINTA RONDELLA ZINCATA
0000	CPCVIT0370		VITE INOX 3X12 TPS

Livello,scaldatnze per caldaia inox LEVA


Pos.	Codice	Colore	Descrizione
0000	CPCVIT0880		VITE OTTONE 4X8 TCCI 6107
0000	CTSGUA0010		GUARNIZIONE SCALD
0000	CTSGUA0050		STOPPACCIO
0000	CTSGUA0070		GUARNIZIONE TENUTA LIVELLO
0000	CTSGUA0170		GUARNIZIONE VALVOLA SCARICO
0000	CTSGUA0250		GUARNIZIONE SCALD 80
0000	CTSGUA0290		GUARNIZIONE ASTA LIVELLO
0000	CTSORI0010		GUARNIZIONE OR 2031 SILICONE ROSSO



# Gruppo LEVA e raccordi in caldaia



400701

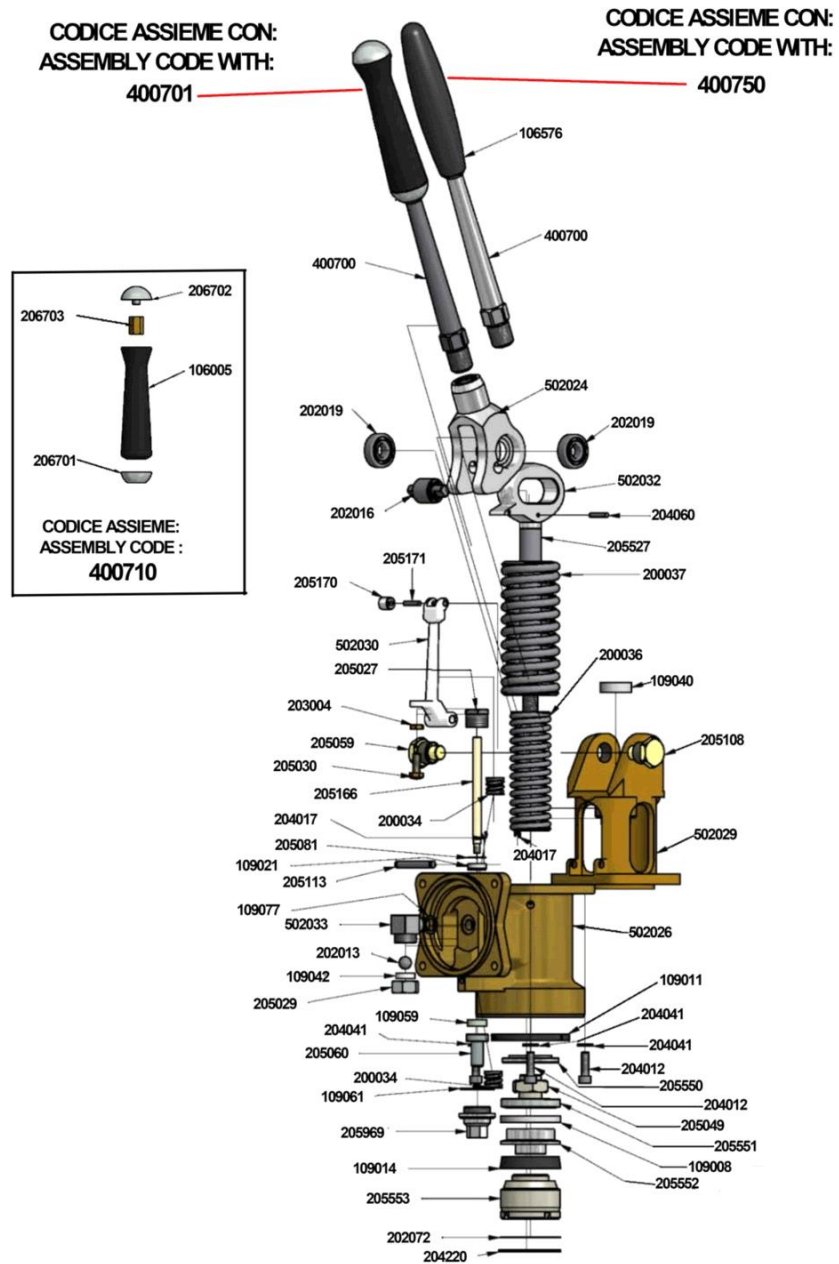
 La San Marco S.p.A.  
Fabbrica Macchine per Caffè Espresso  
34072 Gradisca d'Isonzo (GO) Italia  
<http://www.lasanmarco.com>

## Gruppo LEVA e raccordi in caldaia

Pos.	Codice	Colore	Descrizione
0000			
0000	BOFUS0090		CORPO TESTATA SUPERIORE
0000	BOFUS0100		CORPO VALVOLINA LEVA
0000	BOFUS0110		CONTROFLANGIA GRUPPO LEVA
0000	BOFUS0120		BILANCIERE LEVA
0000	BOFUS0130		SNODO MANIGLIA LEVA
0000	BOFUS0145		OCCHIELLO GRUPPO LEVA VECCHIO
0000	BOFUS0570		CORPO GRUPPO LEVA
0000	BRTUB2070		TUBO PESCA LEVA SALDATO
0000	BVASS0050		ASTA LEVA CROMATA NUOVA
0000	BVASS2300		VALVOLA RITEGNO LEVA COMPLETA
0000	CCMFIL0010		DOCCIA GRUPPO LEVA
0000	CCMMIN0060		ANELLO COMPRESSIONE
0000	CCMMIN0100		SOSTITUITO DA BVASS5208 (ASTA GRUPPO LEVA)
0000	CCMMIN0170		ASTA VALV. GRUPPO LEVA
0000	CCMMIN0500		CALOTTA INFERIORE ASTA LEVA
0000	CCMMIN0510		CALOTTA SUPERIORE ASTA LEVA
0000	CCMMIN0790		DADO CARICAMENTO MOLLE
0000	CCMMIN0800		DADO CONTROFLANGIA
0000	CCMMIN0810		DADO SERRAGGIO
0000	CCMMIN0900		DADO ASTA LEVA
0000	CCMMIN1010		DADO VALVOLINA LEVA
0000	CCMMIN1340		GHIERA PISTONE LEVA
0000	CCMMIN1520		GUIDA SUPERIORE VALVOLINA GRUPPO LEVA
0000	CCMMIN1860		PERNO BILANCIERE LEVA
0000	CCMMIN1890		PERNO DESTRO GR LEVA
0000	CCMMIN2030		PERNO SINISTRO GRUPPO LEVA
0000	CCMMIN2120		PISTONE GRUPPO LEVA
0000	CCMMIN2180		PISTONE PORTAGUARNIZIONE GRUPPO LEVA
0000	CCMMIN2930		ROSETTA GRUPPO LEVA
0000	CCMMIN3210		VITE BOMBATA BILANCIERE LEVA
0000	CCMMIN3520		TAPPO CIECO VALVOLA

## Gruppo LEVA e raccordi in caldaia

Pos.	Codice	Colore	Descrizione
0000	CCMMOL0040		MOLLA PULSANTE ALIMENTAZIONE/GRUPPO LEVA
0000	CCMMOL0050		MOLLA INTERNA GRUPPO LEVA
0000	CCMMOL0060		MOLLA ESTERNA GRUPPO LEVA
0000	CMPSTA0010		IMPUGNATURA ASTA LEVA
0000	CPCCUS0010		CUSCINETTO RULLI
0000	CPCCUS0020		CUSCINETTO SFERE LEVA
0000	CPCDAD0010		DADO OT 1/4"
0000	CPCRON0050		ANELLO SEEGER DA 4 6799
0000	CPCRON0070		ANELLO SEEGER 48 7437 AISI 420
0000	CPCRON0110		RONDELLA FERRO PIANA ZINCATA M6 6592
0000	CPCSFE0030		SFERA INOX 13/32" AISI 304
0000	CPCSPI0020		SPINA ELASTICA 3X16 6873
0000	CPCVIT0510		VITE INOX 6X18 TCCE UNI 5931
0000	CTSGUA0020		GUARNIZIONE PISTONE GRUPPO LEVA
0000	CTSGUA0030		GUARNIZIONE SOTTOCOPPA
0000	CTSGUA0060		GUARNIZIONE UM 5030 LEVA
0000	CTSGUA0090		GUARNIZIONE VALVOLINA LEVA
0000	CTSGUA0130		GUARNIZIONE FELTRO LEVA
0000	CTSGUA0140		GUARNIZIONE VALVOLA RITEGNO
0000	CTSGUA0190		GUARNIZIONE PISTONCINO
0000	CTSGUA0200		GUARNIZIONE
0000	CTSGUA0250		GUARNIZIONE SCALD 80
0000	CTSGUA0260		GUARNIZIONE TUBO PESCA
0000	CTSGUA0320		RONDELLA RAME 17X23X1,5
0000	CTSGUA0430		GUARNIZIONE SOTTOCOPPA MD
0000	CTSORI0020		GUARNIZIONE OR 179 SILICONE ROSSO GRUPPO LEVA

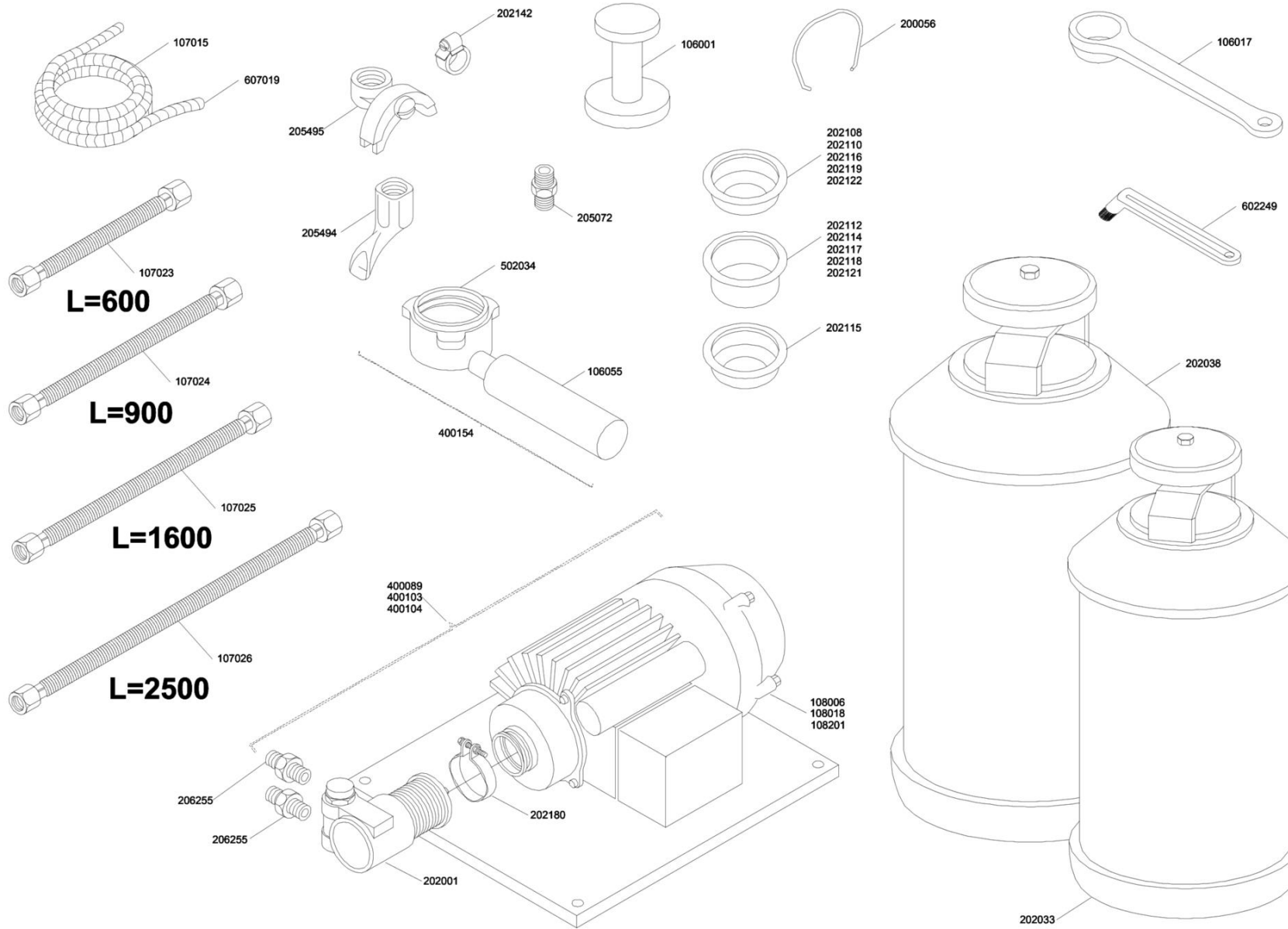


 La San Marco S.p.A.  
Fabbrica Macchine per Caffè Espresso  
34072 Gradisca d'Isonzo (GO) Italia  
<http://www.lasanmarco.com>

Pos.	Codice	Colore	Descrizione
0000	BOFUS0090		CORPO TESTATA SUPERIORE
0000	BOFUS0100		CORPO VALVOLINA LEVA
0000	BOFUS0120		BILANCIERE LEVA
0000	BOFUS0130		SNODO MANIGLIA LEVA
0000	BOFUS0145		OCCHIELLO GRUPPO LEVA VECCHIO
0000	BOFUS0570		CORPO GRUPPO LEVA
0000	BVASS0050		ASTA LEVA CROMATA NUOVA
0000	BVASS0980		DISMESSO (GR.LEVA COMPLETO MANICO VECCHIO)
0000	BVASS0990		DISMESSO (ASSIEME GR. LEVA COMPLETO 2014)
0000	BVKIT0110		KIT MANIGLIA LEVA CALOTTA
0000	CCMFIL0010		DOCCIA GRUPPO LEVA
0000	CCMMIN0060		ANELLO COMPRESSIONE
0000	CCMMIN0100		SOSTITUITO DA BVASS5208 (ASTA GRUPPO LEVA)
0000	CCMMIN0170		ASTA VALV. GRUPPO LEVA
0000	CCMMIN0500		CALOTTA INFERIORE ASTA LEVA
0000	CCMMIN0510		CALOTTA SUPERIORE ASTA LEVA
0000	CCMMIN0790		DADO CARICAMENTO MOLLE
0000	CCMMIN0900		DADO ASTA LEVA
0000	CCMMIN1010		DADO VALVOLINA LEVA
0000	CCMMIN1320		GHIERA GUIDA MOLLE
0000	CCMMIN1340		GHIERA PISTONE LEVA
0000	CCMMIN1520		GUIDA SUPERIORE VALVOLINA GRUPPO LEVA
0000	CCMMIN1860		PERNO BILANCIERE LEVA
0000	CCMMIN1890		PERNO DESTRO GR LEVA
0000	CCMMIN2000		PERNO RULLINO PER BILANCIERE
0000	CCMMIN2030		PERNO SINISTRO GRUPPO LEVA
0000	CCMMIN2120		PISTONE GRUPPO LEVA
0000	CCMMIN2180		PISTONE PORTAGUARNIZIONE GRUPPO LEVA
0000	CCMMIN2930		ROSETTA GRUPPO LEVA
0000	CCMMIN2960		RULLINO BILANCIERE
0000	CCMMIN3210		VITE BOMBATA BILANCIERE LEVA
0000	CCMMIN3520		TAPPO CIECO VALVOLA

Pos.	Codice	Colore	Descrizione
0000	CCMMOL0040		MOLLA PULSANTE ALIMENTAZIONE/GRUPPO LEVA
0000	CCMMOL0050		MOLLA INTERNA GRUPPO LEVA
0000	CCMMOL0060		MOLLA ESTERNA GRUPPO LEVA
0000	CMPSTA0010		IMPUGNATURA ASTA LEVA
0000	CMPSTA3040		MANIGLIA 2014 GRUPPO LEVA
0000	CPCCUS0010		CUSCINETTO RULLI
0000	CPCCUS0020		CUSCINETTO SFERE LEVA
0000	CPCDAD0010		DADO OT 1/4"
0000	CPCRON0050		ANELLO SEEGER DA 4 6799
0000	CPCRON0070		ANELLO SEEGER 48 7437 AISI 420
0000	CPCRON0110		RONDELLA FERRO PIANA ZINCATA M6 6592
0000	CPCSF0030		SFERA INOX 13/32" AISI 304
0000	CPCSPI0030		SOSTITUITO DAL CPCSPI0020
0000	CPCVIT0510		VITE INOX 6X18 TCCE UNI 5931
0000	CTSGUA0020		GUARNIZIONE PISTONE GRUPPO LEVA
0000	CTSGUA0030		GUARNIZIONE SOTTOCOPPA
0000	CTSGUA0060		GUARNIZIONE UM 5030 LEVA
0000	CTSGUA0090		GUARNIZIONE VALVOLINA LEVA
0000	CTSGUA0130		GUARNIZIONE FELTRO LEVA
0000	CTSGUA0140		GUARNIZIONE VALVOLA RITEGNO
0000	CTSGUA0190		GUARNIZIONE PISTONCINO
0000	CTSGUA0200		GUARNIZIONE
0000	CTSGUA0250		GUARNIZIONE SCALD 80

# Raccordi ed accessori



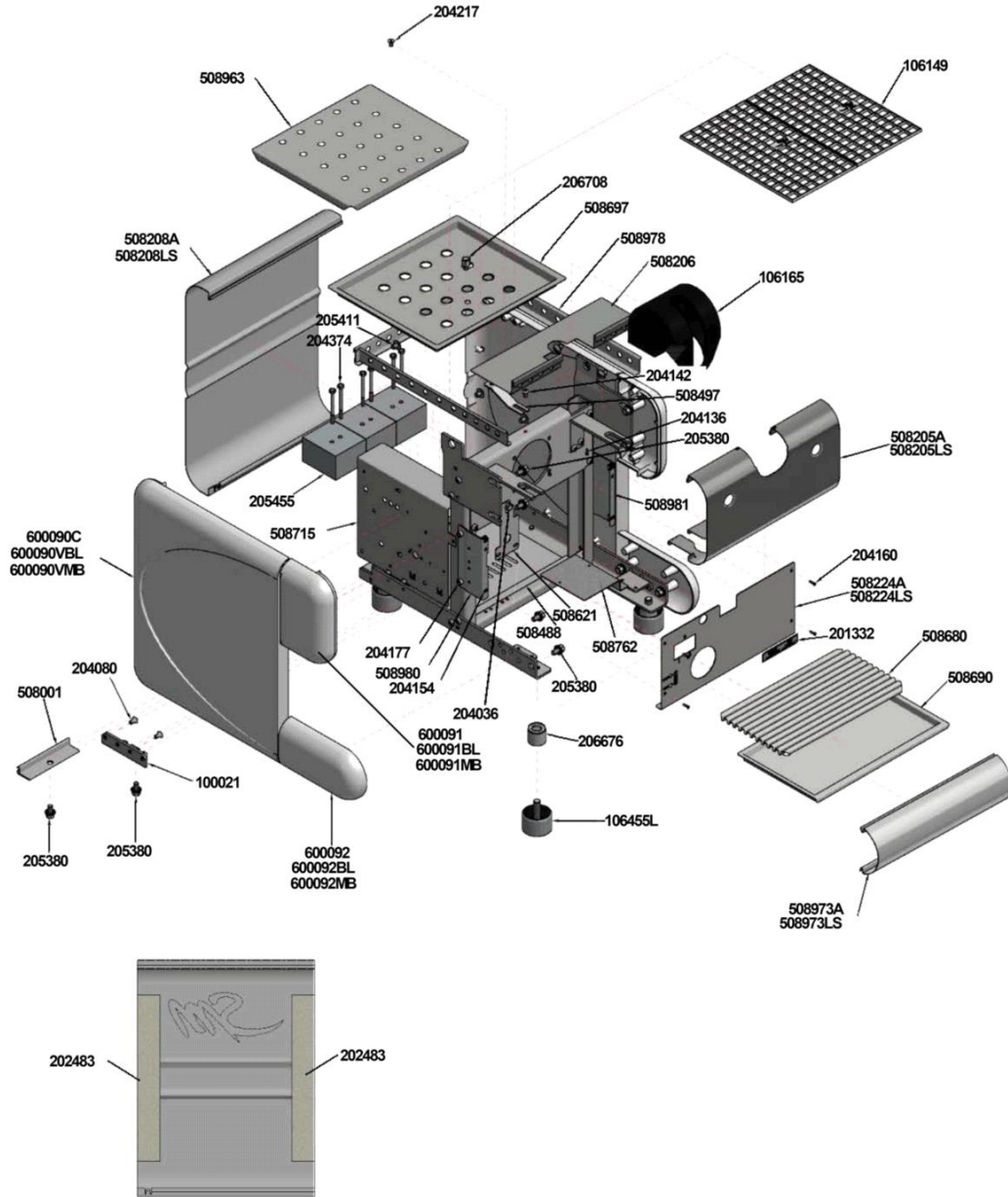

 La San Marco S.p.A.  
 Fabbrica Macchine per Caffè Espresso  
 34072 Gradisca d'Isonzo (GO) Italia  
<http://www.lsanmarco.com>

Pos.	Codice	Colore	Descrizione
0000	BOFUS0470		SOSTITUITO DAL BOFUS0490 (COPPA PORTAFILTRO 85/LEVA)
0000	BPTUB0420		SOSTITUITO DAL CPCTGO0021
0000	BVASS0630		SOSTITUITO DAL BVASS0620
0000	BVASS1640		POMPA MOTORE 110V 85/95
0000	BVASS1650		POMPA MOTORE 230V 85/95
0000	BVASS1660		POMPA MOTORE 240V 85/95
0000	BVASS2440		SPAZZOLINO DOCCIA
0000	CCEMOT0010		MOT.EST. 110V 85/100/105/PREZIOSA
0000	CCEMOT0040		MOTORE 220/230-240V 50/60HZ POMPA ESTERNA
0000	CCEMOT0060		(non più fornibile) MOT.EST. 240V 85/100/105/PREZIOSA
0000	CCMFIL0060		FILTRO 12 GRAMMI
0000	CCMFIL0070		FILTRO 14 GRAMMI
0000	CCMFIL0080		FILTRO 16 GRAMMI
0000	CCMFIL0090		FILTRO 18 GRAMMI
0000	CCMFIL0110		FILTRO 21 GRAMMI
0000	CCMFIL0120		FILTRO 6 GRAMMI
0000	CCMFIL0130		FILTRO 7 GRAMMI
0000	CCMFIL0140		FILTRO 8 GRAMMI
0000	CCMFIL0150		SOSTITUITO DAL CCMFIL0160 (FILTRO 9 GRAMMI)
0000	CCMFIL0160		FILTRO 9 GRAMMI LEVA
0000	CCMFIL0200		FILTRO CIECO
0000	CCMMIN1650		NIPPLO 3/8X3/8
0000	CCMMIN1720		NIPPLO POMPA
0000	CCMMOLO100		ANELLO FERMA FILTRO
0000	CMPSTA0150		SOSTITUITO DAL CMPSTA3020
0000	CPCBEC0050		BECCUCCIO 1VIA CHIUSO H=33MM
0000	CPCBEC0060		BECCUCCIO 2VIE CHIUSO H=33MM
0000	CPCFAS0080		FASCETTA CORREDO 12-20
0000	CPCFAS0090		FASCETTA MOTORE SM90
0000	CPCPLA0210		NON PIU' FORNIBILE (PRESSA CAFFE')
0000	CPCPLA0230		NON PIU' FORNIBILE (MISURINO CAFFE')
0000	CPCTGO0020		TUBO SCARICO 14X20 rotolo da 60mt



Pos.	Codice	Colore	Descrizione
0000	CPCTGO0040		TUBO TRECCIATO INOX 600MM 3/8"F + 3/8"F
0000	CPCTGO0060		TUBO TRECCIATO INOX 900MM 3/8"F + 3/8"F
0000	CPCTGO0080		TUBO TRECCIATO INOX 1600MM 3/8"F + 3/8"F
0000	CPCTGO0100		TUBO TRECCIATO INOX 2500MM 3/8"F+3/8"F
0000	CSCADD0050		DEPURATORE GRANDE DVA12
0000	CSCADD0060		DEPURATORE MEDIO DVA8
0000	CSCPOM0090		POMPA VOLUMETRICA 150 LT

# Struttura e pannellature LEVA 1 GRUPPO




 La San Marco S.p.A.  
 Fabbrica Macchine per Caffè Espresso  
 34072 Gradisca d'Isonzo (GO) Italia  
<http://www.lasanmarco.com>

## Struttura e pannellature LEVA 1 GRUPPO

Pos.	Codice	Colore	Descrizione
0000			
0000	BAFUS0340	1001P	LATERALE MEDIO 85/LEVA RAL 1001 - BEIGE
0000	BAFUS0340	150/1	LATERALE MEDIO 85/LEVA VIOLA KIMBO
0000	BAFUS0340	151C	LATERALE MEDIO 85/LEVA 151C - ARANCIONE
0000	BAFUS0340	3002	LATERALE MEDIO 85/LEVA RAL 3002 - ROSSO PASTELLO
0000	BAFUS0340	3003P	LATERALE MEDIO 85/LEVA RAL 3003 - ROSSO
0000	BAFUS0340	3020G	LATERALE MEDIO 85/LEVA RAL 3020 - MT ROSSO
0000	BAFUS0340	5013P	LATERALE MEDIO 85/LEVA RAL 5013 - BLU
0000	BAFUS0340	5015N	LATERALE MEDIO 85/LEVA RAL 5015 - AZZ. NAZIONALE
0000	BAFUS0340	9005M	LATERALE MEDIO 85/LEVA RAL 9005 - MATT BLACK
0000	BAFUS0340	9005N	LATERALE MEDIO 85/LEVA RAL 9005 - NERO DARK
0000	BAFUS0340	9005P	LATERALE MEDIO 85/LEVA RAL 9005 - NERO
0000	BAFUS0340	9006P	LATERALE MEDIO 85/LEVA RAL 9006 - GRIGIO
0000	BAFUS0340	9016L	LATERALE MEDIO 85/LEVA RAL 9016 - BIANCO LUCIDO
0000	BAFUS0340	9016P	LATERALE MEDIO 85/LEVA RAL 9016 - BIANCO SATINATO
0000	BAFUS0370	1001P	LATERALE PICCOLO 85/LEVA RAL 1001 - BEIGE
0000	BAFUS0370	150/1	LATERALE PICCOLO 85/LEVA VIOLA KIMBO
0000	BAFUS0370	151C	LATERALE PICCOLO 85/LEVA 151C - ARANCIONE
0000	BAFUS0370	3002	LATERALE PICCOLO 85/LEVA RAL 3002 - ROSSO PASTELLO
0000	BAFUS0370	3003P	LATERALE PICCOLO 85/LEVA RAL 3003 - ROSSO
0000	BAFUS0370	3020G	LATERALE PICCOLO 85/LEVA RAL 3020 - MT ROSSO
0000	BAFUS0370	5013P	LATERALE PICCOLO 85/LEVA RAL 5013 - BLU
0000	BAFUS0370	5015N	LATERALE PICCOLO 85/LEVA RAL 5015 - AZZ. NAZIONALE
0000	BAFUS0370	9005M	LATERALE PICCOLO 85/LEVA RAL 9005 - MATT BLACK
0000	BAFUS0370	9005N	LATERALE PICCOLO 85/LEVA RAL 9005 - NERO DARK
0000	BAFUS0370	9005P	LATERALE PICCOLO 85/LEVA RAL 9005 - NERO
0000	BAFUS0370	9006P	LATERALE PICCOLO 85/LEVA RAL 9006 - GRIGIO
0000	BAFUS0370	9016L	LATERALE PICCOLO 85/LEVA RAL 9016 - BIANCO LUCIDO
0000	BAFUS0370	9016P	LATERALE PICCOLO 85/LEVA RAL 9016 - BIANCO SATINATO
0000	BAFUS0410		LATERALE GRANDE 85/LEVA CROM.
0000	BFBOX0020		BOX SOSTEGNO IMPIANTO ELETTRICO 85
0000	BFLAM0190		LAMIERA PROTEZIONE FONDO LEVA 1GR

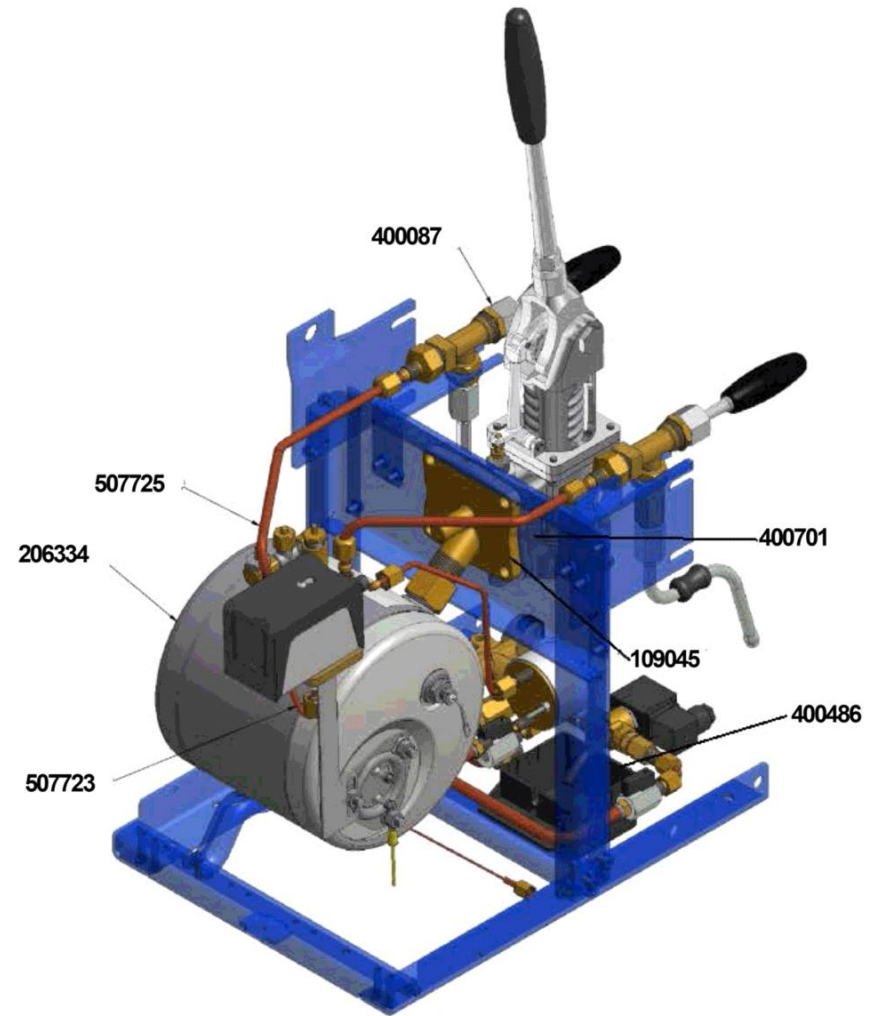
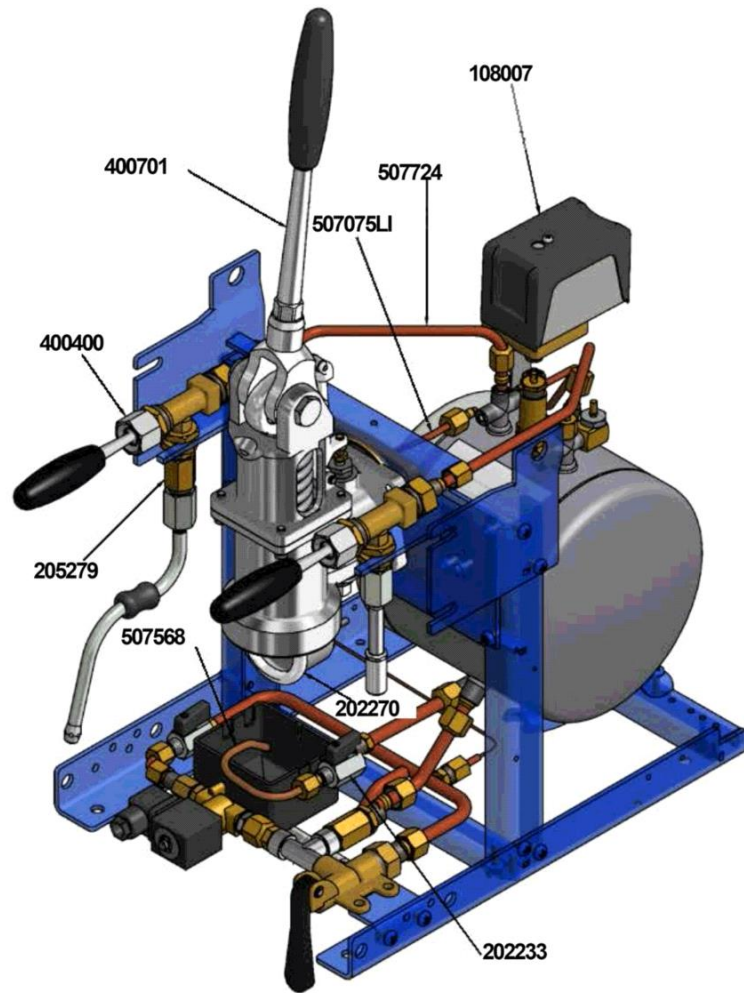
## Struttura e pannellature LEVA 1 GRUPPO

Pos.	Codice	Colore	Descrizione
0000	BFSUP0270		SOSTITUITO DAL BFSTA0100
0000	BFSUP0660		SUPPORTO PORTELLA SX 85
0000	BFSUP0670		SUPPORTO PORTELLA DX 85
0000	BFSUP0950		SUPPORTO TARGHETTA GAS
0000	BFSUP1050		SUPPORTO VASCHETTA SUPERIORE LEVA 1GR
0000	BIBAS0010		BASE 85 PRACTICAL ANTIFINGER
0000	BIBAS0020		BASE 85 PRACTICAL LUCIDATA SPECCHIO
0000	BICOF0530		COPRIGRUPPO LEVA 1GR ANTIFINGER
0000	BICOF0540		SOSTITUITO DAL BICOF1050
0000	BICOS0080		COPRIGRUPPO SUPERIORE PRACTICAL LEVA
0000	BIFRO0050		FRONTALE 85/PRACTICAL ANTIFINGER
0000	BIFRO0060		FRONTALE 85/PRACTICAL LUCID.SPECCHIO
0000	BIGRI0020		GRIGLIA INFERIORE 85 PRACTICAL
0000	BIGRS0060		GRIGLIA SUPERIORE 85 PRACTICAL S-E/LEVA 1GR 20/20
0000	BIPIA0080		VASCHETTA INFERIORE 1GR 20/20 - 85 - P&P
0000	BIPOR0090		PORTELLA 85 PRACTICAL ANTIFINGER
0000	BIPOR0100		PORTELLA 85 PRACTICAL LUCID. SPECCHIO
0000	BIVAS0010		VASCHETTA SUPERIORE PRACTICAL/LEVA 1GR 20/20
0000	BVASS0670		ASSIEME CORNICE PRACTICAL/ LEVA 1GR
0000	CCMMIN0360		SOSTITUITO DAL CCMMIN0370
0000	CCMMIN0390		BOCCOLA DISTANZIALE PIEDINO TOP 85 - LEVA LUXURY
0000	CCMMIN3270		VITE FISSAGGIO GRIGLIA SUPERIORE
0000	CCMMIN3290		VITE GRIGLIA 85 S/E- 20/20
0000	CCMMIN3310		VITE LUNGA FISSAGGIO
0000	CMPSTA0690		POGGIATAZZINE PICCOLO
0000	CMPSTA0790		CARTER 85 LEVA NERO
0000	CMPSTA2380		PIEDINO LUCIDO NEW 105
0000	CMPSTA4960		PANNELLI ISOSOL 40X300 SP.7
0000	CMPTAR1050		TARGHETTA 85 LEVA
0000	CPCDAD0070		DADO IN GABBIA INOX DA 3 1,7:2,3
0000	CPCVIT0060		VITE 8.8 6X14 FINTA RONDELLA ZINCATA
0000	CPCVIT0110		VITE ACC 6X12 TPSCE 10.9 5933

**Struttura e pannellature LEVA 1 GRUPPO**

Pos.	Codice	Colore	Descrizione
0000	CPCVIT0150		VITE AUTOFILETTANTE PLASTICA TC 3X6 ZN PUNTA TRONCA
0000	CPCVIT0310		VITE AUTOFILETTANTE TCCE 4,8X13 ZINCATA
0000	CPCVIT0370		VITE INOX 3X12 TPS
0000	CPCVIT0490		SOSTITUITO DAL CPCVIT1200
0000	CPCVIT0790		VITE INOX TPSCI M6X10 UNI 6109
0000	CPCVIT0950		VITE INOX 6X65 TE 5739
0000	CSFALL0040		ANGOLARI ALLUMINIO 85 2692

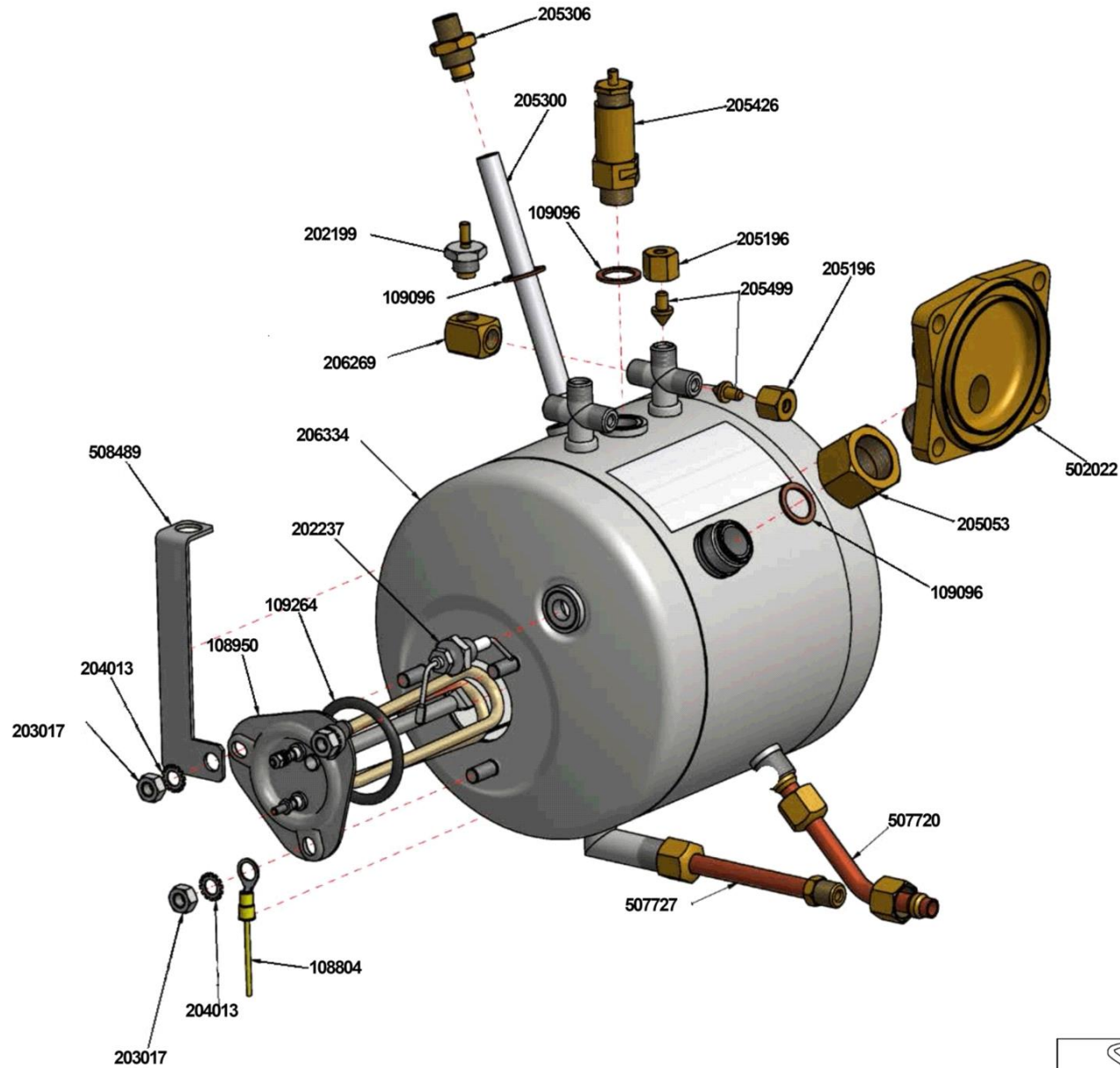
# Sistema idraulico LEVA 1 GRUPPO



 La San Marco S.p.A.  
Fabbrica Macchine per Caffè Espresso  
34072 Gradisca d'Isonzo (GO) Italia  
<http://www.lasanmarco.com>

Sistema idraulico LEVA 1 GRUPPO

Pos.	Codice	Colore	Descrizione
0000	BRTUB1110		TUBO CALDAIA-MANOMETRO 2/3GR LEVA INOX
0000	BRTUB1570		TUBO Ø6 NEW SCARICO PRACTICAL 85/100
0000	BRTUB2200		TUBO PRELIEVO ACQUA 85 LEVA 1GR
0000	BRTUB2300		TUBO PRELIEVO VAPORE 85 LEVA 1GR
0000	BRTUB2390		TUBO PRESSOSTATO 85 LEVA 1GR
0000	BVASS0980		DISMESSO (GR.LEVA COMPLETO MANICO VECCHIO)
0000	BVASS1820		RUBINETTO ACQUA COMPLETO 85 MANIGLIA VECCHIA
0000	BVASS1920		RUBINETTO VAPORE COMPLETO 85 MANIGLIA VECCHIA
0000	BVKIT0290		KIT SCARICO ORIENTABILE
0000	CCMCAL0120		CALDAIA INOX LEVA 1GR
0000	CCMMIN2570		RACCORDO RUBINETTO VAPORE NEW 80
0000	CPCMAN0040		MANOMETRO DOPPIO 3-15 BAR
0000	CPCRUB0020		RUBINETTO 1/4"M/F FORO 6,2+SMUSSO
0000	CSCPRE0010		PRESSOSTATO 85/100/105/PREZ./LEVA
0000	CTSORI0020		GUARNIZIONE OR 179 SILICONE ROSSO GRUPPO LEVA



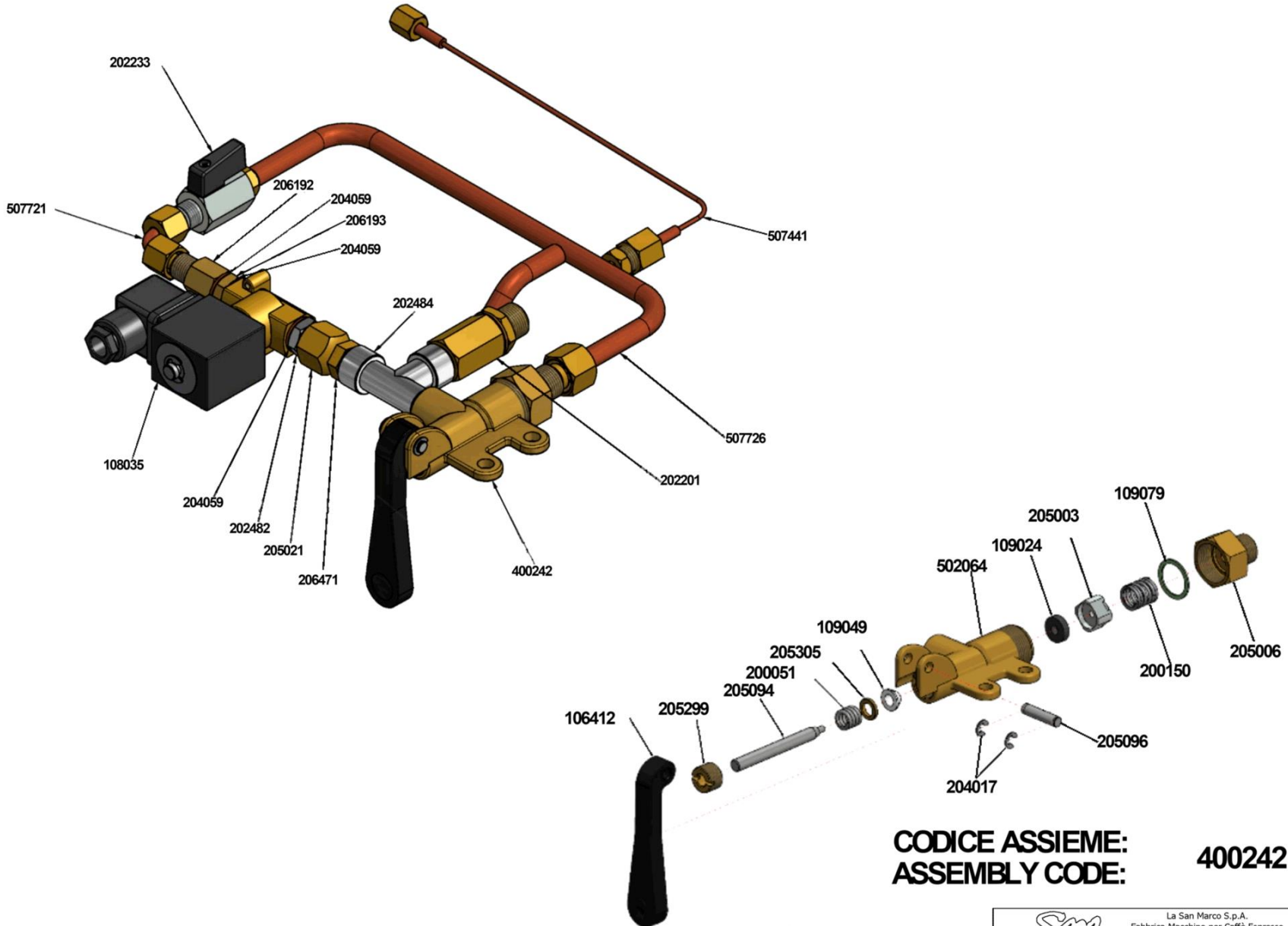
 La San Marco S.p.A.  
Fabbrica Macchine per Caffè Espresso  
34072 Gradisca d'Isonzo (GO) Italia  
<http://www.lasanmarco.com>



Caldaia inox LEVA 1 GRUPPO

Pos.	Codice	Colore	Descrizione
0000	BFSUP0750		SUPPORTO PRESSOSTATO LEVA 1GR
0000	BOFUS0110		CONTROFLANGIA GRUPPO LEVA
0000	BRTUB0800		TUBO ALIMENTAZIONE 85 LEVA 1GR
0000	BRTUB2550		TUBO SCARICO 85 LEVA 1GR COMPLETO
0000	CCECAB1480		CABLAGGIO MESSA TERRA CALDAIA
0000	CCERES0550		SOSTITUITO DAL CCERES0552
0000	CCMCAL0120		CALDAIA INOX LEVA 1GR
0000	CCMMIN0030		SONDA AUTOL. AD U COMPL. DA 1/4"
0000	CCMMIN0680		DADO 1/4" GAS FORO 6
0000	CCMMIN0800		DADO CONTROFLANGIA
0000	CCMMIN1770		NIPPLO TUBO PESCA
0000	CCMMIN1840		OTTURATORE TUBI
0000	CCMMIN2650		RACCORDO VALVOLA VUOTO
0000	CMPTOR0140		TUBO PESCA ACQUA SPRINT 10 LT - 2/3/4GR
0000	CPCDAD0200		DADO OTTONE CHIAVE 14
0000	CPCRON0150		RONDELLA DENTELLATA ESTERNA DA 8
0000	CPCVAL0040		VALVOLINA VUOTO
0000	CSCSIC0020		VALVOLA SICUREZZA CALDAIA CERTIFICATA CE
0000	CTSGUA0320		RONDELLA RAME 17X23X1,5
0000	CTSGUA0660		GUARNIZIONE OR 6187 VITON AZZURRO 65T FDA X RESISTENZE CALDAIE INOX

Circuito idraulico autolivello LEVA 1 GRUPPO



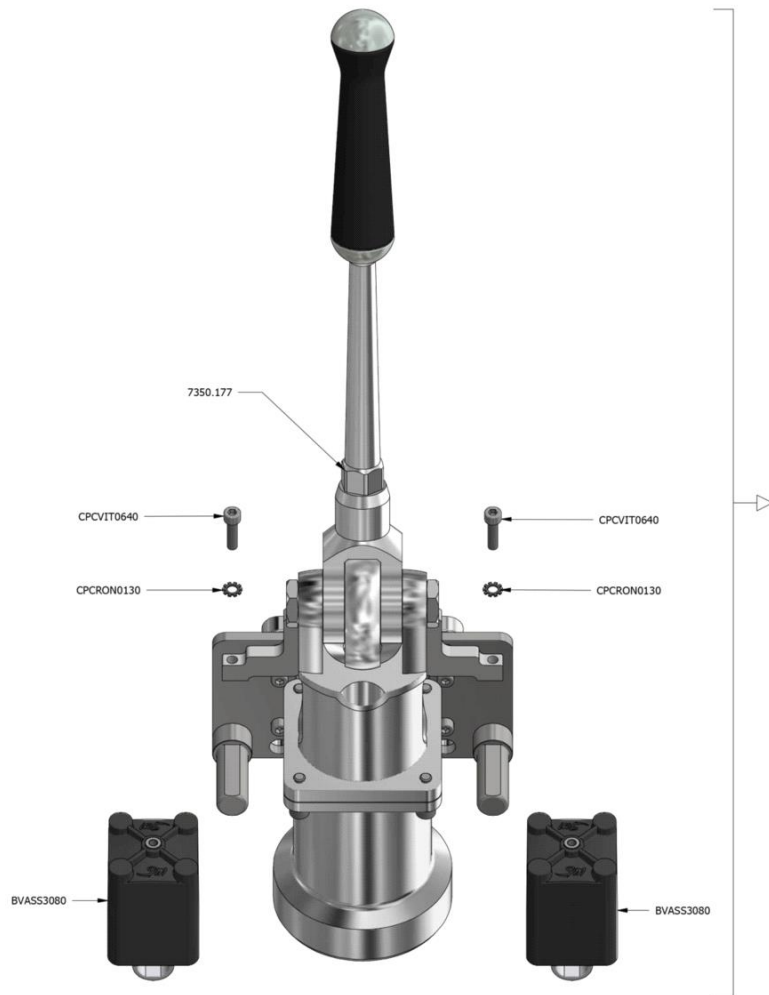
**CODICE ASSIEME:** 400242  
**ASSEMBLY CODE:** 400242

 La San Marco S.p.A.  
 Fabbrica Macchine per Caffè Espresso  
 34072 Gradisca d'Isonzo (GO) Italia  
<http://www.lasanmarco.com>

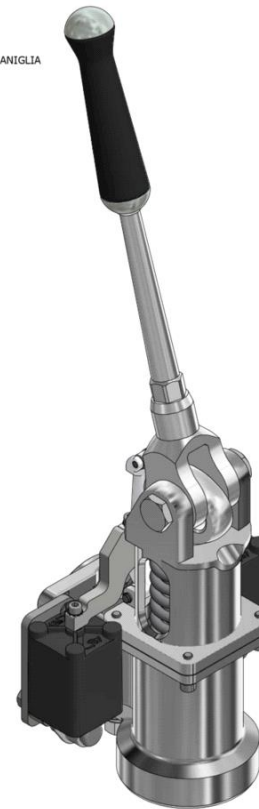
## Circuito idraulico autolivello LEVA 1 GRUPPO

Pos.	Codice	Colore	Descrizione
0000			
0000	BOFUS0200		CORPO PULSANTE ALIMENTAZIONE
0000	BRTUB1290		TUBO CAPILLARE MANOMETRO VALVOLA
0000	BRTUB1320		TUBO CARICO 85 LEVA 1GR COMPLETO
0000	BRTUB3310		TUBO VALVOLA AUTOLIVELLO 85 LEVA 1GR
0000	BVASS2720		PULSANTE ALIMENTAZIONE LEVA 1GR COMPLETO
0000	CCEELE0090		ELETTRVALVOLA AUTOLIVELLO 2VIE NC V208-240/60HZ, V220-230/50HZ UL
0000	CCMMIN0110		ASTA INOX VAPORE /PULSANTE CARICO
0000	CCMMIN0730		DADO 3/8" GAS FORO 10
0000	CCMMIN1260		GHIERA 1/4F-1/4M AUTOLIVELLO
0000	CCMMIN1280		GHIERA CARICAMENTO MOLLA
0000	CCMMIN1610		NIPPLO 1/4X1/4 PER AUTOLIVELLO
0000	CCMMIN1640		NIPPLO 3/8" BLOCCHETTO 100/NEW 105
0000	CCMMIN1690		NIPPLO CONICO RIDOTTO DA 1/4 A 3/8 TRATTAMENTO NSF61
0000	CCMMIN1950		PERNO MANIGLIA PULS.
0000	CCMMIN2070		PISTONCINO PORTA GUARNIZIONE
0000	CCMMIN2700		RIDUZIONE PULSANTE ALIMENTAZIONE
0000	CCMMIN2870		RONDELLA PREMIGUARNIZIONE
0000	CCMMOLO080		MOLLA PULSANTE
0000	CMPSTA1700		LEVA CARICO ACQUA 85 LEVA /105
0000	CPCRAC0230		RACCORDO T 3/8"F X 3/8"F X 3/8"M TRATTAMENTO NSF61
0000	CPCRON0050		ANELLO SEEGER DA 4 6799
0000	CPCRON0250		RONDELLA RAME 13,5X18X1,5
0000	CPCRUB0020		RUBINETTO 1/4"M/F FORO 6,2+SMUSSO
0000	CPCVAL0030		VALVOLA NON RITORNO 3/8"M X 3/8"M
0000	CTSGUA0110		GUARNIZIONE VAPORIZZATORE
0000	CTSGUA0150		GUARNIZIONE RUBINETTO VAPORE/ACQUA
0000	CTSGUA0270		GUARNIZIONE VAPORIZZATORE

# Illustrativo di montaggio leva class completo



VERSIONE CON MANIGLIA  
CON CALOTTA  
DIS. 7350.057



VERSIONE CON MANIGLIA 2014  
DIS. 7350.199



* CODICI E MATERIALI	
CODICE	DESCRIZIONE
BVASS0985	GRUPPO LEVA CLASS COMPLETO MANIGLIA CON CALOTTA
BVASS0995	GRUPPO LEVA CLASS COMPLETO MANIGLIA 2014


 La San Marco S.p.A.  
 Fabbrica Macchine per Caffè Espresso  
 34072 Gradisca d'Isonzo (GO) Italia  
<http://www.lasanmarco.com>

## Illustrativo di montaggio leva class completo

Pos.	Codice	Colore	Descrizione
0000			
0000	BVASS0985		GRUPPO LEVA CLASS COMPLETO MANICO VECCHIO
0000	BVASS0995		ASSIEME GRUPPO CLASS COMPLETO MANIGLIA 2014
0000	BVASS3080		CILINDRO COMPLETO LEVA SERVO ASSISTITA
0000	CPCRON0130		RONDELLA DENTELLATA ESTERNA DA 5 6798
0000	CPCVIT0640		VITE INOX M5X20 UNI 5931-67 TCCE